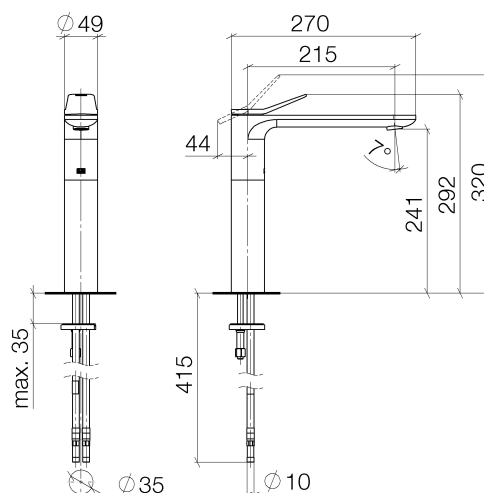




Produktspezifikationen

- **Ausladung 215 mm**
- starrer Auslauf
- runder luftangereicherter Strahl
- Armaturenhöhe 292 mm
- Höhe bis Luftsprudler 241 mm
- Bohrungsdurchmesser 35 mm
- 2x Druckschlauch M 8 x 1 eingeschraubt, dichtheitsgeprüft
- **Durchfluss max. 5,3 l/min**
- bleifrei

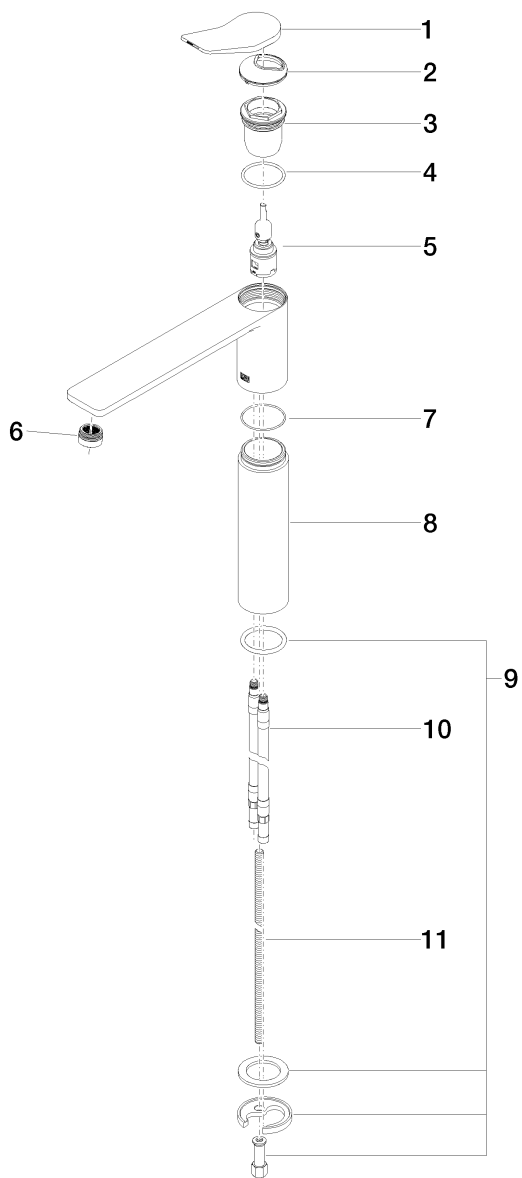
Für den Einsatz an Aufbau-Waschschüsseln.



Oberflächen

- chrom 33537845-00
- platin matt 33537845-06

Explosionszeichnung



Bestellmenge

Nr.	Artikelnummer	Benennung	Verbaumenge
1	90208402000ff	Griff	1
2	09283003490	Haube	1
3	09231012390	Mutter	1
4	09141003890	Dichtung	1
5	9015050420190	Kartusche	1
6	90230116101ff	Luftsprudler	1
7	09141010890	Dichtung	1
8	092822306ff	Huelse	1
9	0430110387590	Befestigungssatz	1
10	0430040980090	Schlauch	2
11	09311109590	Stift	1

Durchflussdiagramm

