

Installation Guide

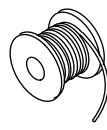
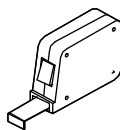
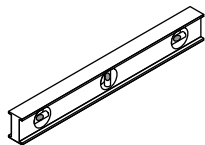
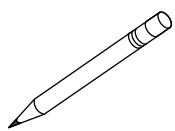
Wall-Mount Sink Valve

Français, page "Français-1"
Español, página "Español-1"

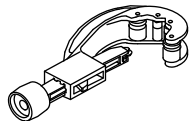
1015916-2-G

THE BOLD LOOK
OF **KOHLER**®

Tools and Materials



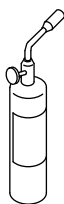
Solder



Tube Cutter



#10 x 1"
Wood Screws



Propane
Torch

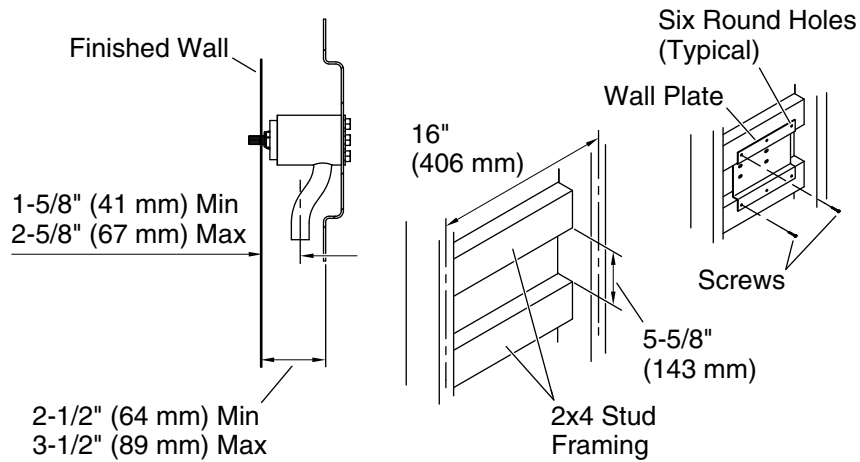
Before You Begin



CAUTION: Risk of property damage. Do not use plumbers putty on marble or plastic, as it may stain the surface.

NOTE: Follow the installation dimensions precisely as there is no deep roughing-in kit available for this product.

- Observe all local plumbing and building codes.
- Turn off the water supply.
- Give special consideration to the exact location desired for the bathroom sink faucet. This product is designed to give you the opportunity to be creative and flexible with the installation.
- Site preparation and wall finishing may require additional tools and materials.



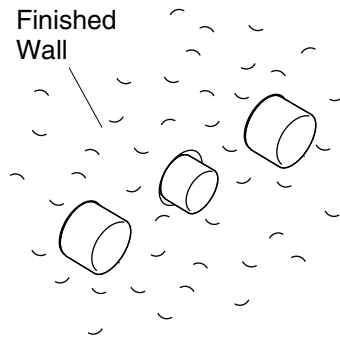
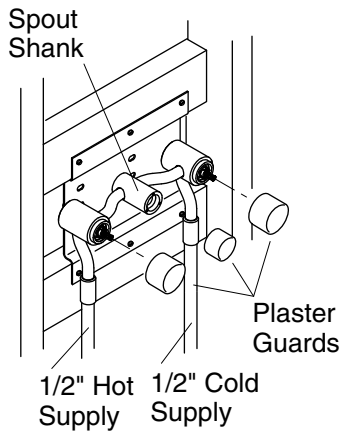
1. Prepare the Site

NOTE: The wall plate requires special framing and support considerations. Pay special attention to minimum and maximum faucet height recommendations noted in the roughing-in sheet.

- Refer to the roughing-in dimensions for additional mounting information.
- A suggested framing example is shown. Each installation may have different framing requirements than those shown.
- Construct the framing for your installation.

2. Attach the Wall Plate

- Loosely attach the wall plate to the stud framing with six #10 x 1" panhead wood screws (not provided).
- Verify that the installation is correct and level and firmly secure the wall plate to the studs.



3. Install the Supplies

- Using the screws and washers provided, secure the mixer to the wall plate.
- Install copper tubing between the valves and the supply stops.
- Temporarily pull the plaster guards from the handle shanks and spout shank. **Do not** discard them at this time.
- Position a bucket in front of the spout shank, then open the water supplies and the valves.
- Slowly open the mixer valve stems, and allow the hot and cold water to flow from the spout shank for about a minute.
- Close the valves and the water supplies, then carefully inspect all connections for leakage. Repair if necessary.
- Turn off the water supplies. Open the valve stems to relieve the water pressure.
- Reattach the plaster guards.

4. Finish the Wall

NOTE: To ensure proper fit and appearance, do not oversize the holes for the handle shanks and spout shank.

- Complete the finished wall with three 1-5/8" (41 mm) holes for the spout and handle shanks. Space the hole centers 4" (102 mm) apart.

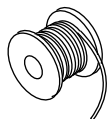
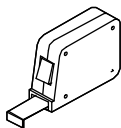
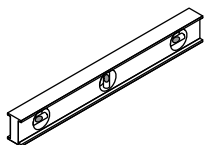
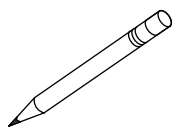
Finish the Wall (cont.)

- Remove and discard the plaster guards when the finished wall is complete.

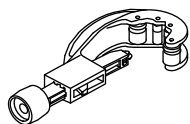
Guide d'installation

Vanne de lavabo à montage mural

Outils et matériel



Brasure



Coupe-tube



Vis à bois
#10 x 1"



Chalumeau à
propane

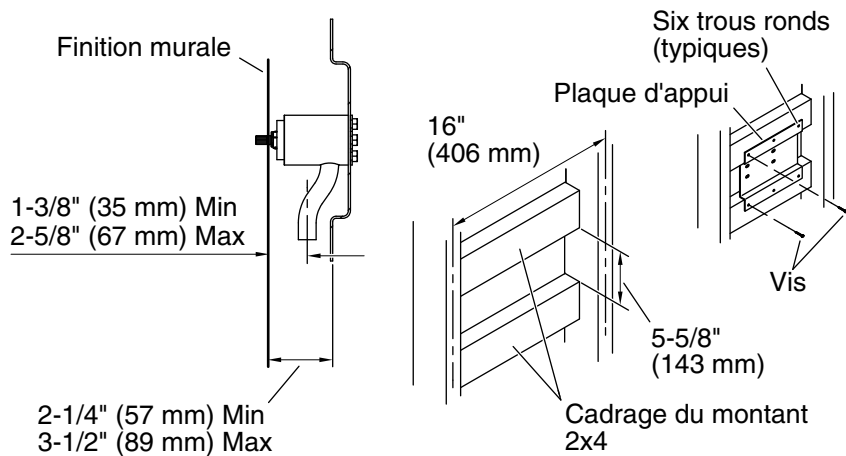
Avant de commencer



ATTENTION: Risque de dommages matériels. Ne pas utiliser de mastic de plombier sur du marbre ou du plastique, étant donné que cela peut créer des taches sur la surface.

REMARQUE: Suivre les dimensions d'installation de manière précise, étant donné qu'aucun kit de raccordement profond n'est disponible pour ce produit.

- Respecter tous les codes de plomberie et de bâtiment locaux.
- Couper l'alimentation en eau.
- Bien considérer l'emplacement exact souhaité pour le robinet du lavabo. Ce produit est destiné à vous donner l'opportunité d'être créatif et flexible avec l'installation.
- La préparation du site et la finition murale peuvent nécessiter des outils et du matériel supplémentaires.



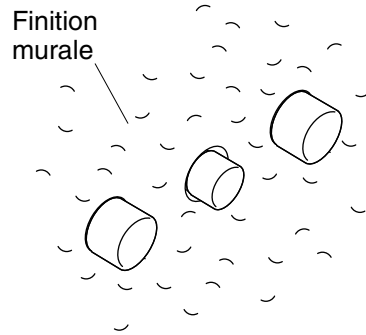
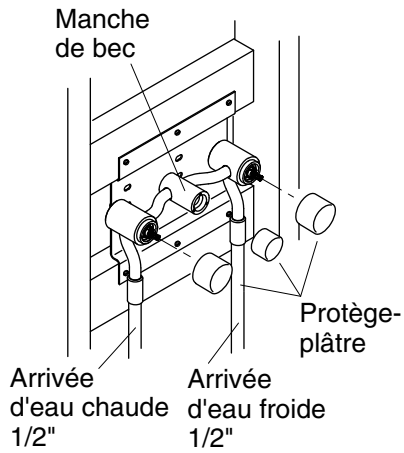
1. Préparer le site

REMARQUE: La rosace nécessite de considérer un cadrage et un support spéciaux. Faire particulièrement attention aux recommandations de hauteur minimum et maximum du robinet indiquées dans la fiche de raccordement.

- Se référer aux dimensions de raccordement pour obtenir des informations de montage supplémentaires.
- Un exemple de cadrage suggéré est indiqué. Chaque installation peut avoir des exigences de cadrage différentes de ce qui est indiqué.
- Construire le cadrage pour l'installation en question.

2. Attacher la rosace

- Attacher la rosace de manière lâche sur l'ossature avec six vis à bois à tête cylindrique #10 x 1 po (non fournies).
- Vérifier que l'installation est correcte et de niveau et sécuriser fermement la rosace sur les goujons.



3. Installer les alimentations

- À l'aide des vis et des rondelles fournies, sécuriser le mélangeur sur la rosace.
- Installer la tubulure en cuivre entre les vannes et les robinets d'arrivée d'eau.
- Tirer temporairement sur les protège-plâtre se trouvant sur les manches des poignées et le manche du bec. **Ne pas** les jeter à ce point.
- Placer un seau devant le manche du bec puis ouvrir les arrivées d'eau et les vannes.
- Ouvrir les tiges du robinet mélangeur et laisser l'eau chaude et l'eau froide couler du manche du bec pendant une minute environ.
- Fermer les vannes et les arrivées d'eau, puis inspecter tous les raccords avec précaution afin de détecter des fuites éventuelles. Réparer si nécessaire.
- Couper les alimentations en eau. Ouvrir les tiges de vannes pour relâcher la pression d'eau.
- Réattacher les protège-plâtre.

4. Finir le mur

REMARQUE: Pour assurer une bonne adaptation et une bonne apparence, ne pas surdimensionner les trous pour les manches des poignées et le manche du bec.

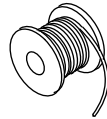
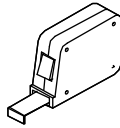
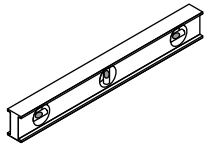
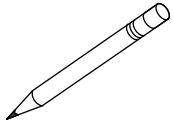
Finir le mur (cont.)

- Terminer la finition murale avec trois trous de 1-5/8 po (41 mm) pour les manches du bec et des poignées. Espacer les centres des trous de 4 po (102 mm).
- Retirer et jeter les protège-plâtre lorsque la finition murale est terminée.

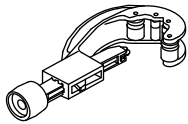
Guía de instalación

Válvula de lavabo de montaje a la pared

Herramientas y materiales



Soldadura



Cortatubos



Tornillos para
madera #10 x 1"



Soplete
de propano

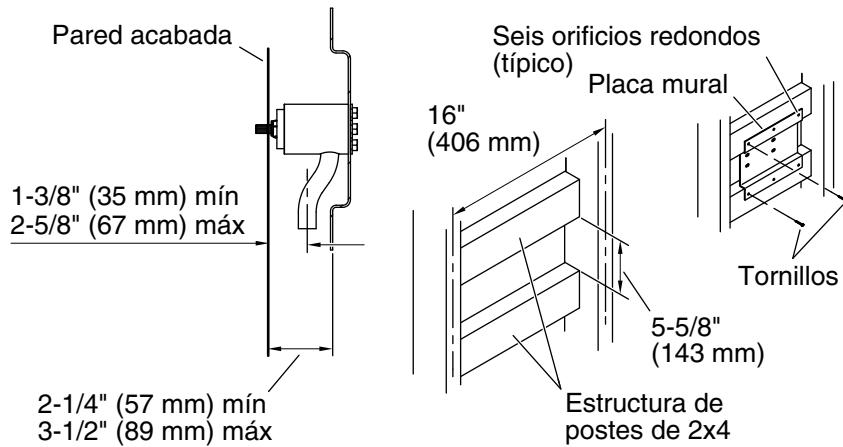
Antes de comenzar



PRECAUCIÓN: Riesgo de daños a la propiedad. No se debe usar masilla de plomería en mármol o en plástico, ya que se podría manchar la superficie.

NOTA: Siga las dimensiones de instalación con precisión, pues no hay ningún kit de instalación profunda disponible para este producto.

- Cumpla todos los códigos locales de plomería y de construcción.
- Cierre el suministro de agua.
- Ponga especial atención al lugar exacto deseado para la grifería del lavabo. Este producto ha sido diseñado para que la instalación pueda ser creativa y flexible.
- La preparación del sitio y el acabado de la pared pueden requerir herramientas y materiales adicionales.



1. Prepare el sitio

NOTA: La placa mural requiere de una estructura y soporte especiales. Preste especial atención a las recomendaciones de altura mínima y máxima de la grifería, indicadas en el diagrama de instalación.

- En el diagrama de instalación consulte más información sobre el montaje.
- Se ilustra un ejemplo de estructura de postes, como sugerencia. Es posible que cada instalación en particular requiera una estructura de postes distinta a la ilustrada.
- Construya la estructura de postes adecuada a su instalación.

2. Instale la placa mural

- Fije sin apretar la placa mural a la estructura de postes con seis tornillos de cabeza redonda para madera #10 x 1 pulg. (no se incluyen).
- Verifique que la instalación esté bien, y nivele y fije con seguridad la placa mural a los postes.

Vástago
del surtidor

Suministro
caliente
de 1/2"

Suministro
frío
de 1/2"

Protectores
de yeso

Pared
acabada

3. Instale las líneas de suministro

- Con los tornillos y con las arandelas incluidas, fije la válvula mezcladora a la placa mural.
- Instale tubería de cobre entre las válvulas y las llaves de paso de suministro.
- Temporalmente separe los protectores de yeso de los vástagos de las manijas y del vástago del surtidor. **No** los deseche en este momento.
- Coloque una cubeta frente al vástago del surtidor, luego abra los suministros de agua y las válvulas.
- Abra lentamente los vástagos de la válvula mezcladora, y deje que fluya el agua caliente y fría del vástago del surtidor durante aproximadamente un minuto.
- Cierre las válvulas y los suministros de agua, luego revise con cuidado que no haya fugas en ninguna de las conexiones. Repare si es necesario.
- Cierre los suministros de agua. Abra los vástagos de la válvula para liberar la presión de agua.
- Vuelva a instalar los protectores de yeso.

4. Acabe la pared

NOTA: Para que el ajuste sea apropiado y la apariencia sea correcta, no haga los orificios demasiado grandes para los vástagos de las manijas y el vástago del surtidor.

Acabe la pared (cont.)

- Complete la pared acabada con tres orificios de 1-5/8" (41 mm) para los vástagos del surtidor y de las manijas. Deje 4" (102 mm) entre los centros de los orificios.
- Retire y deseche los protectores de yeso cuando la pared acabada esté terminada.

1015916-2-G

1015916-2-G

USA/Canada: 1-800-4KOHLER

México: 001-800-456-4537

kohler.com

THE BOLD LOOK
OF **KOHLER**®

©2019 Kohler Co.

1015916-2-G