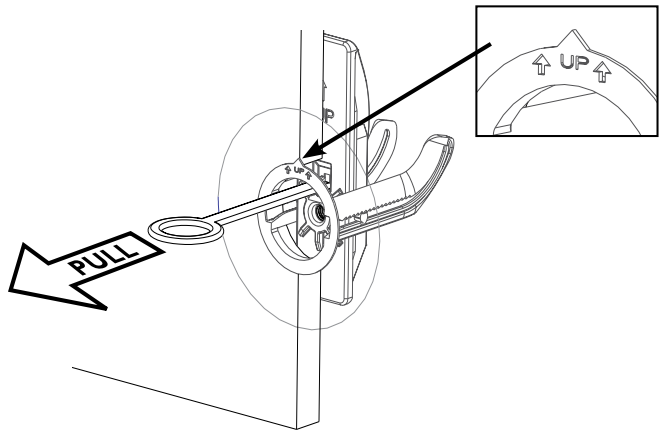
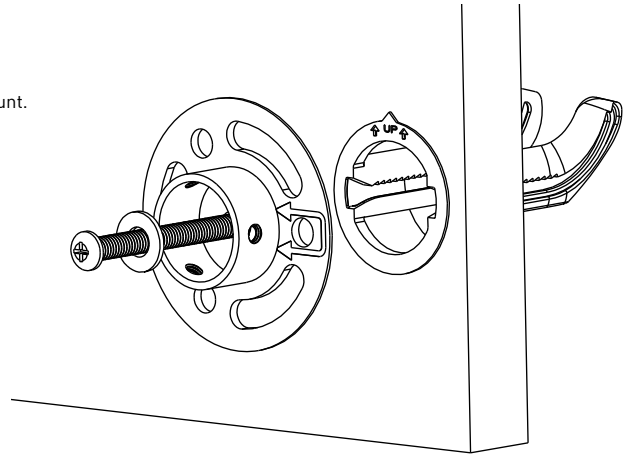


**13**

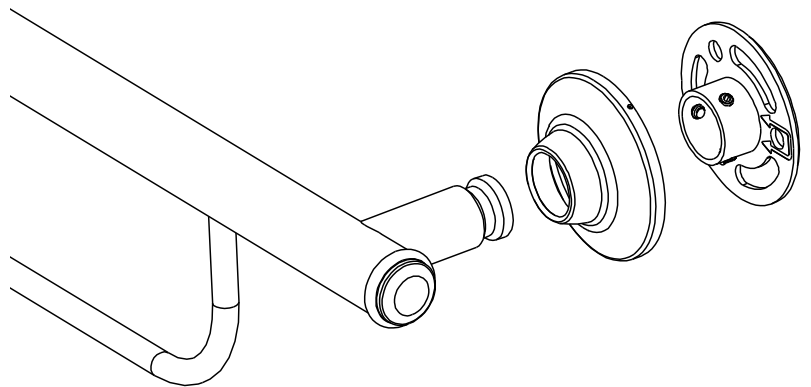
Pull back on the pull tab and disconnect it from the anchor.  
 Ramenez la languette à tirer et débranchez-la de l'ancrage.  
 Hale hacia atrás la lengüeta de halar y desconéctela del anclaje.

**14**

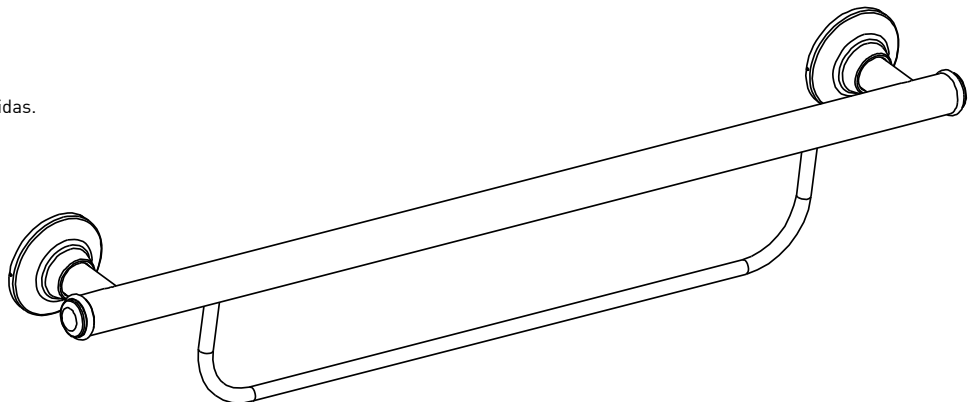
Install Secure Mount flange by tightening SMA screw.  
 Installez la bride de SecureMount en serrant la vis de SMA.  
 Instale la brida del anclaje SecureMount apretando el tornillo del anclaje SecureMount.

**15**

With covers in place as shown, place bar over Secure Mount flange and tighten all set screws.  
 Avec les caches en place comme c'est montré, placez la barre sur la bride SecureMount et serrez toutes les vis de fixation.  
 Con las cubiertas colocadas según se muestra, coloque la barra sobre la brida del Secure Mount y apriete todos los tornillos de fijación.

**16**

Snap on covers over the flanges.  
 Encliquetez les caches décoratifs sur les brides.  
 Sujete a presión las cubiertas sobre las bridas.



**WARNING:**

TO PREVENT SERIOUS OR FATAL INJURY: FOR USE ONLY BY PERSONS WEIGHING LESS THAN 250 POUNDS. Consult a healthcare professional for advice and instructions specific to your needs before use. Contact CSI immediately at 1-800-882-0116 if any components are missing or damaged. Install in accordance with CSI's instructions. Do not modify this product in any way. Check grab bar periodically after installation to be sure all screws are secure. FOR QUESTIONS OR ASSISTANCE WITH INSTALLATION CONTACT CSI AT 1-800-882-0116.

**LIMITED LIFETIME WARRANTY:**

If this product fails due to materials or workmanship at any time during the life of the product, Creative Specialties International (CSI), a division of Moen Incorporated, will replace it free of charge, postage-paid. Simply contact CSI at 1-800-882-0116 for replacement information. This warranty does not cover products which have been abused, altered, damaged, misused, cut or worn. TO THE EXTENT PERMITTED BY LAW, CSI DISCLAIMS ALL OTHER IMPLIED OR EXPRESS WARRANTIES INCLUDING ALL WARRANTIES OF MERCHANTABILITY AND/OR FITNESS FOR A PARTICULAR PURPOSE.

**LIMITATION OF LIABILITY:**

THIS WARRANTY IS YOUR SOLE REMEDY AND CSI SHALL NOT BE LIABLE FOR ANY DAMAGES, WHETHER DIRECT, INDIRECT, INCIDENTAL, SPECIAL, CONSEQUENTIAL, EXEMPLARY, OR OTHERWISE, INCLUDING LOST REVENUES AND LOST PROFITS, ARISING OUT OF ANY THEORY OR RECOVERY, INCLUDING STATUTORY, CONTRACT OR TORT. NOTWITHSTANDING THE TERM OF ANY LIMITED OR IMPLIED WARRANTY, OR IN THE EVENT THAT ANY LIMITED WARRANTY FAILS OF ITS ESSENTIAL PURPOSE, IN NO EVENT WILL CSI'S ENTIRE LIABILITY EXCEED THE PURCHASE PRICE OF THIS PRODUCT. SOME STATES AND PROVINCES DO NOT ALLOW THE EXCLUSION OR LIMITATION OF INCIDENTAL OR CONSEQUENTIAL DAMAGES SO THE ABOVE LIMITATIONS OR EXCLUSIONS MAY NOT APPLY TO YOU. THIS LIMITED WARRANTY GIVES YOU SPECIFIC LEGAL RIGHTS, AND YOU MAY ALSO HAVE RIGHTS WHICH VARY FROM STATE TO STATE AND PROVINCE TO PROVINCE.

For additional warranty information, visit [www.moen.com/homecare](http://www.moen.com/homecare)

**MISE EN GARDE :**

POUR PRÉVENIR TOUTE BLESSURE SÉRIEUSE OU MORTELLE : N'UTILISER QUE POUR DES PERSONNES PESANT MOINS DE 113 KG (250 lb). Consulter un professionnel des soins de la santé pour obtenir de l'aide et des directives spécifiques à vos besoins avant d'utiliser le produit. Contacter CSI immédiatement au 1 800 882-0116 s'il manque des pièces ou si elles sont endommagées. Installer en suivant précisément les directives de CSI. Ne pas modifier ce produit de quelque façon que ce soit. Vérifier la barre d'appui de temps à autre après l'installation pour s'assurer que toutes les vis sont bien fixées. POUR TOUTE QUESTION OU POUR OBTENIR DE L'AIDE POUR L'INSTALLATION, CONTACTER CSI AU 1 800 882-0116.

**GARANTIE À VIE LIMITÉE :**

Si ce produit est défectueux, pièces ou main-d'œuvre, en tout temps durant la durée de vie du produit, Creative Specialties International, une division de Moen incorporée (CSI), le remplacera gratuitement, port payé. Il suffit de contacter CSI au 1 800 882-0116 pour obtenir des renseignements sur le remplacement du produit. Cette garantie ne couvre pas les produits qui ont été utilisés de façon abusive, modifiés, endommagés, mal utilisés, coupés ou qui sont usés. SELON LES LIMITES DE LA LOI, CSI DÉSAVOUE TOUTE AUTRE GARANTIE EXPLICITE OU IMPLICITE, Y COMPRIS TOUTE GARANTIE DE COMMERCIALITÉ ET/OU D'UTILISATION À UNE FIN PRÉCISE.

**LIMITE DE RESPONSABILITÉ :**

CETTE GARANTIE EST VOTRE SEUL RECOURS ET CSI NE SERA PAS RESPONSABLE DES DOMMAGES, DIRECTS, INDIRECTS, ACCIDENTAUX, SPÉCIAUX, CONSÉCUTIFS, PUNITIFS OU AUTRES, Y COMPRIS LES PERTES DE REVENUS ET DE PROFITS SURVENANT DE TOUTE THÉORIE OU RÉCUPÉRATION, Y COMPRIS CEUX PRÉVUS PAR LA LOI, LES CONTRATS OU LES DÉLITS CIVILS. MALGRÉ LES MODALITÉS DE TOUTE GARANTIE LIMITÉE OU SOUS-ENTENDUE OU SI TOUTE GARANTIE LIMITÉE DÉROGE DE SES FINS ESSENTIELLES, EN AUCUN CAS LA RESPONSABILITÉ DE CSI NE DÉPASSERA LE PRIX D'ACHAT DE CE PRODUIT. CERTAINS ÉTATS ET CERTAINES PROVINCES NE PERMETTENT PAS L'EXCLUSION NI LA LIMITATION DES DOMMAGES INCIDENTAUX OU CONSÉCUTIFS. LES LIMITES OU LES EXCLUSIONS PRÉCITÉES NE S'APPLIQUENT DONC PEUT-ÊTRE PAS À VOTRE CAS. CETTE GARANTIE LIMITÉE VOUS DONNE DES DROITS LÉGAUX SPÉCIFIQUES ET VOUS POUVEZ AVOIR D'AUTRES DROITS QUI VARIENT D'UN ÉTAT OU D'UNE PROVINCE À L'AUTRE.

Pour obtenir des renseignements additionnels sur la garantie, visitez le site Web à l'adresse [www.moen.com/homecare](http://www.moen.com/homecare)

**ADVERTENCIA:**

PARA EVITAR LESIONES SEVERAS O MORTALES: DEBE USARSE SOLAMENTE POR PERSONAS QUE PESEN MENOS DE 113 KG (250 LIBRAS). Antes de usar, consulte a un profesional médico para obtener consejos e instrucciones específicas a sus necesidades. Comuníquese inmediatamente con CSI al 1-800-882-0116 si algún componente falta o está dañado. Instale según las instrucciones de CSI. No modifique este producto de ninguna manera. Revise periódicamente la barra de seguridad después de la instalación para garantizar que todos los tornillos están bien fijados. SI TIENE PREGUNTAS O NECESITA AYUDA PARA LA INSTALACIÓN, COMUNÍQUESE CON CSI AL 1-800-882-0116.

**GARANTÍA LIMITADA DE POR VIDA:**

Si este producto llegara a fallar debido a los materiales o mano de obra, en cualquier momento durante la vida útil del producto, Creative Specialties International, una división de Moen Incorporated (CSI) lo reemplazará sin costo alguno, con porte pagado. Simplemente comuníquese con CSI al 1-800-882-0116 para conocer la información de reemplazo. Esta garantía no cubre aquellos productos que hayan sido objeto de abuso, hayan sido alterados, dañados, usados incorrectamente, cortados o desgastados. EN TODA LA EXTENSIÓN PERMITIDA POR LAS LEYES, CSI RENUNCIA A TODAS LAS DEMÁS GARANTÍAS IMPLÍCITAS O EXPLÍCITAS INCLUYENDO TODAS LAS GARANTÍAS DE COMERCIABILIDAD Y/O ADECUACIÓN PARA UN PROPÓSITO EN PARTICULAR.

**RESTRICCIÓN DE RESPONSABILIDAD:**

ESTA GARANTÍA REPRESENTA SU ÚNICO REMEDIO Y CSI NO SERÁ RESPONSABLE DE NINGÚN DAÑO, DIRECTO, INDIRECTO, INCIDENTAL, ESPECIAL, CONSECUENTE, EJEMPLAR NI DE NINGUNA OTRA MANERA, INCLUYENDO LA PÉRDIDA DE INGRESOS Y UTILIDADES QUE SURJAN DE CUALQUIER TEORÍA O RECUPERACIÓN, INCLUYENDO LAS LEYES ESTATUTORIAS, CONTRACTUALES O DE DAÑOS. SIN PERJUICIO DEL TÉRMINO DE CUALQUIER GARANTÍA LIMITADA O IMPLÍCITA, O EN CASO DE QUE CUALQUIER GARANTÍA LIMITADA FALLE EN SU PROPÓSITO ESENCIAL, EN NINGÚN CASO LA RESPONSABILIDAD TOTAL DE CSI EXCEDERÁ EL PRECIO DE COMPRA DE ESTE PRODUCTO. ALGUNOS ESTADOS Y PROVINCIAS NO PERMITEN LA EXCLUSIÓN O RESTRICCIÓN DE DAÑOS INCIDENTALES O CONSECUENTES, POR LO TANTO LAS RESTRICCIONES ANTERIORES PUDIERAN NO APLICARSE A USTED. ESTA GARANTÍA LIMITADA LE OTORGA DERECHOS LEGALES ESPECÍFICOS Y PODRÍA CONTAR CON OTROS DERECHOS QUE VARÍAN EN CADA ESTADO Y PROVINCIA.

Si desea información adicional, visite [www.moen.com/homecare](http://www.moen.com/homecare)



25300 Al Moen Drive • North Olmsted, OH 44070-8022 • Customer Service USA: 1-800-882-0116  
International Customer Service: 1-440-962-2263

Home Care and Creative Specialties International are registered trademarks of Moen Incorporated ©2011  
[www.moen.com/homecare](http://www.moen.com/homecare)

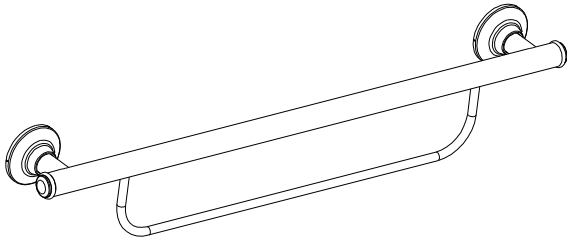
Creative Specialties is a division of Moen Incorporated. © 2011  
Creative Specialties est une division de Moen incorporée. © 2011  
Creative Specialties es una división de Moen Incorporated. © 2011



# Designer Grab Bar with Integrated Towel Bar Instruction Sheet

## Fiche d'instructions pour barre d'appui Designer avec porte-serviette intégré

### Hoja de instrucciones de la Barra de Agarre Designer con barra para toalla integrada



Moen Home Care is a leader in grab bars, offering top-quality products that are attractive and innovative, with performance features like a 250lb. weight capacity.

The entire Moen Home family of products offers people new options for independent living by providing outstanding comfort, convenience and style.

Moen Home Care est un leader en barres d'appui, en offrant des produits de qualité supérieure à la fois attractifs et innovants, avec des caractéristiques de performance comme une capacité de soutien de 250 lb. (113 kg).

Toute la gamme de produits Moen Home Care offre de nouvelles options améliorant l'autonomie des gens tout en leur offrant confort, commodité et style.

Moen Home Care es líder en barras de agarre, que ofrece productos de alta calidad, atractivos e innovadores, con características de desempeño tal como capacidad de peso de 250lb.

La familia completa de productos Moen Home Care ofrece nuevas opciones para las personas que llevan una vida independiente al ofrecer una excelente comodidad, utilidad y estilo.

**Note: Not to be used by persons weighing more than 250lbs.**  
**Remarque : L'installation ne doit pas être utilisée par des personnes de plus de 113 kg.**  
**Nota: No debe ser utilizado por personas que pesen más de 113 Kg. (250 lbs).**

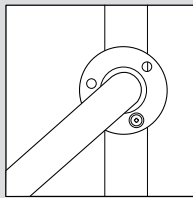
**Integrated accessories are not designed to support weight leverage**  
**Les accessoires intégrés ne sont pas conçus pour supporter le poids de la personne.**  
**Los accesorios integrados no están diseñados para soportar apalancamiento de peso**

All Moen Home Care grab bars feature the exclusive patented SecureMount™ mounting flange.

Toutes les barres d'appui de Moen Home Care sont munies de la bride de montage exclusive et brevetée SecureMount™.

Todas las barras de seguridad Moen Home Care tienen la brida de montaje SecureMount™ exclusiva y patentada.

#### Conventional Mounting / Montage conventionnel / Montaje convencional



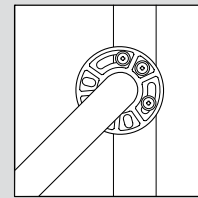
Conventional mounting configurations often only allow for one or two screw connections to the stud, making installation difficult and less

secure.

Les configurations de montage conventionnelles ne permettent souvent pas de fixer le produit au mur avec plus d'une ou deux vis, rendant l'installation plus difficile et moins sécuritaire.

Las configuraciones de montaje convencional frecuentemente permiten solamente la unión al montante con uno o dos tornillos, dificultando la instalación y haciéndola menos segura.

#### SecureMount™ / SecureMount™ / SecureMount™



The patented SecureMount™ design makes grab bar installation easier and more secure with an innovative design that features multiple slots for screws, allowing secure connection with three screws into the wood stud at any angle.

Le design breveté SecureMount™ facilite l'installation de la barre d'appui grâce à un design novateur muni de plusieurs fentes pour y insérer les vis et ainsi assurer une fixation plus sécuritaire en utilisant trois vis dans un montante que l'on peut placer à l'angle voulu.

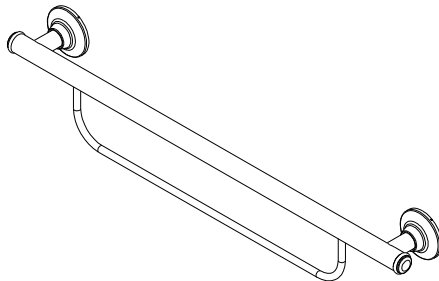
El diseño patentado SecureMount™ facilita la instalación de las barras de seguridad y brinda mayor seguridad con un diseño innovador que tiene múltiples ranuras para tornillos, permitiendo la unión al montante de madera con tres tornillos y en cualquier ángulo.

### Components included / Pièces incluses / Componentes incluidos

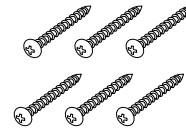
Grab bar, with SecureMount™ mounting flanges and decorative covers

Barre d'appui avec brides de montage et couvercles décoratifs SecureMount™.

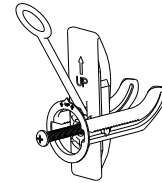
Barra de seguridad con bridas de montaje SecureMount™ y cubiertas decorativas



6 screws included  
Comprend 6 vis  
Incluye 6 tornillos



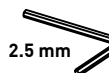
SecureMount™ Anchors (SMA)  
Ancrages SecureMount™ (SMA)  
Anclajes SecureMount™



Extra screws  
Vis supplémentaires  
Tornillos adicionales

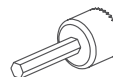


2.5 mm Hex wrench (allen wrench)  
Clé hexagonale (clé Allen)  
Llave hexagonal (llave Allen)



### Tools Required / Outils requis / Herramientas necesarias

	Phillips Screwdriver Tournevis à pointe cruciforme Destornillador Phillips		Level Niveau Nivel
	1/8 drill bit Mèche de 1/8 po Broca de 1/8"		Pencil Crayon Lápiz
	Drill Perceuse Taladro		Stud finder Détecteur de montants Detector de montantes

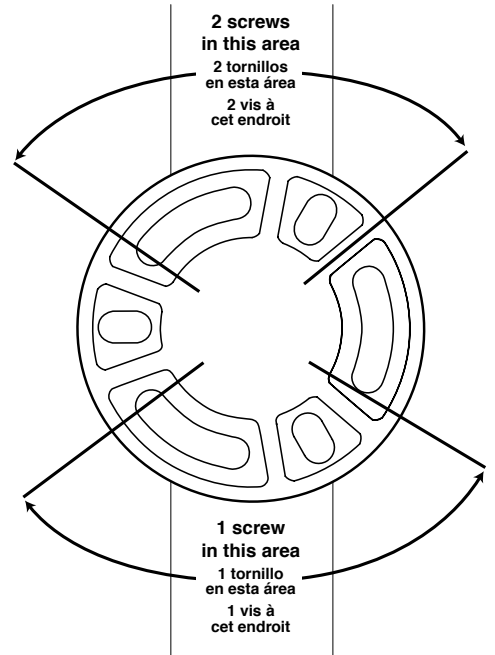


1 1/4" Hole Saw (carbide tipped hole saw for tile)  
Scie cloche de 1 1/4 po (lame à pointe en carbure pour découper la tuile)  
Sierra perforadora de 1-1/4 pulg (con punta de carburo para sierra perforadora de azulejos)

Preferred installation is into wood backing (studs) on both the left and right sides of the grab bar. One SecureMount anchor is included in case a stud is not available on one side of the grab bar.

L'installation préférable est dans de l'ossature en bois (poteaux muraux) sur les côtés de droite et de gauche de la barre d'appui. Un ancrage SecureMount (SMA) est inclus au cas où un poteau d'ossature ne serait pas disponible sur un des côtés de la barre d'appui.

La instalación preferida de la barra de agarre es apoyada en ambos lados (izquierdo y derecho) en columnas de madera. Se incluye un (1) anclaje SecureMount en caso que no se disponga de una columna en un (1) lado de la barra de agarre.



# 1

Determine desired mounting location on the wall, ensuring at least one side is located over a stud.  
Locate the stud behind the wall by using a stud sensor or other stud locating method.

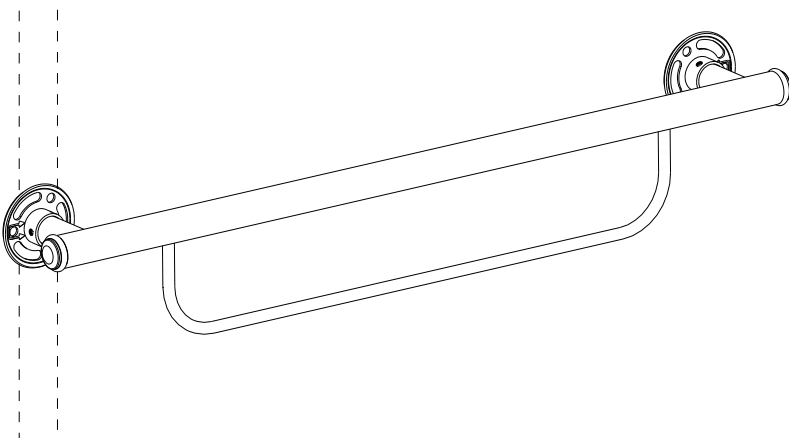
Déterminez l'emplacement de montage sur le mur, en vous assurant qu'au moins une fixation tombera sur un poteau.  
Localisez le poteau d'ossature dans le mur en utilisant un détecteur de poteau ou une autre méthode de localisation.

Determine la ubicación de montaje deseada en la pared, garantizando que al menos un (1) lado quede instalado sobre una columna.  
Encuentre la columna detrás de la pared utilizando un sensor de columnas u otro método de localización de columnas.

Determine the location of the desired mounting on the wall, ensuring that at least one (1) side is installed over a stud.  
Find the stud behind the wall using a stud sensor or other stud location method.

Determine la ubicación de montaje deseada en la pared, garantizando que al menos un (1) lado quede instalado sobre una columna.  
Encuentre la columna detrás de la pared utilizando un sensor de columnas u otro método de localización de columnas.

# 2



Place the bar on the wall; ensuring one mounting flange is located on a stud. Use a level to make sure the bar is level on the wall.

Placez la barre sur le mur, en vous assurant qu'une bride de montage est bien sur un poteau. Utilisez un niveau à bulle pour que la barre soit bien placée horizontalement sur le mur.

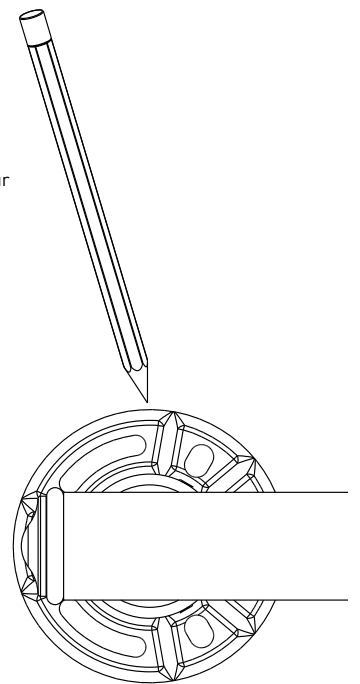
Coloque la barra en la pared; garantizando que una (1) brida de montaje está colocada sobre una columna. Utilice un instrumento indicador de horizontalidad (nivel) para garantizar que la barra está en posición horizontal en la pared.

# 3

Trace both flange perimeters with pencil.

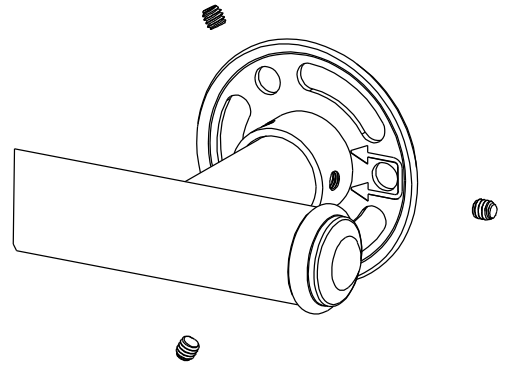
Tracez au crayon le contour des deux brides.

Trace con lápiz los perímetros de ambas bridas.



**4**

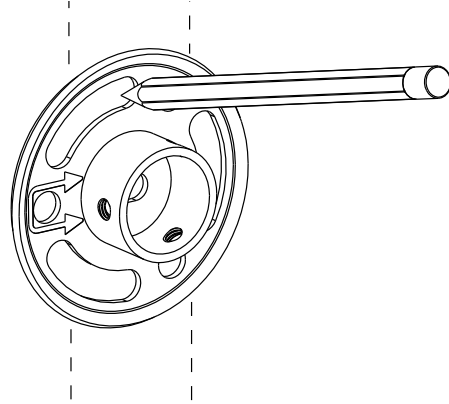
Remove 3 set screws from each flange and disassemble bar from SecureMount™ flanges.  
 Enlevez les 3 vis de fixation de chaque bride et démontez la barre des brides de SecureMount™.  
 Remueva los 3 tornillos de fijación de cada brida y desmonte la barra fuera de las bridas del SecureMount™.

**5**

On the stud side mounting location, center the flange in the traced circle and mark 3 mounting locations as illustrated. (Refer to figure 1). Insure the stamped arrows are pointing inward as illustrated.

Sur l'emplacement de montage sur un poteau, centrez la bride dans le cercle tracé et marquez les 3 emplacements pour vis comme illustré. [Référez-vous à la figure 1]. Assurez-vous que les flèches marquées pointent bien vers l'intérieur comme indiqué.

En la ubicación de montaje en columna, centre la brida en el círculo trazado y marque las 3 ubicaciones de montaje según se ilustra. (Consulte la figura 1). Asegúrese que las flechas estampadas queden dirigidas hacia adentro según se ilustra.

**6**

Drill 1/8 diameter pilot holes at each screw location. Make sure to drill into the stud. Refer to fig 1 for hole locations.

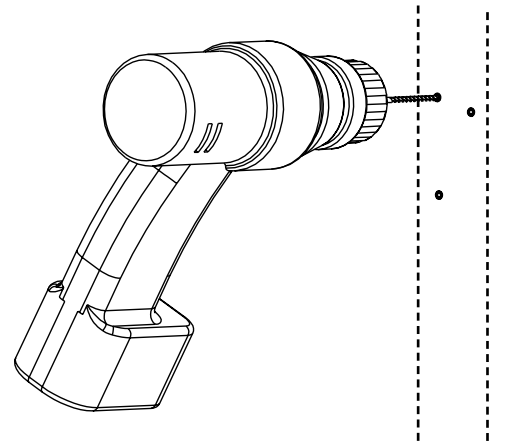
**NOTE: For easier screw installation, drill the pilot hole length of the screw.**

Percez un avant-trou de 0,33 cm (1/8 po) à l'emplacement de chaque vis. Assurez-vous de bien percer le trou dans le montant. Vous pouvez vous reporter à la figure 1 pour l'emplacement des vis.

**REMARQUE : Facilitez l'installation des vis en perçant des avant-trous dont la profondeur correspond à la longueur des vis**

Taladre orificios guía de 1/8" de diámetro en la ubicación de cada tornillo. Asegúrese de taladrar en la viga. Refiérase a la fig. 1 para ver la ubicación de los orificios.

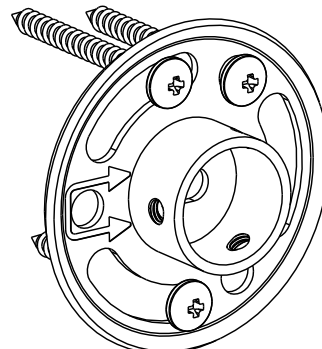
**NOTA: para una instalación de tornillos fácil, taladre los orificios guía a una profundidad igual a la longitud de los tornillos.**

**7**

On the stud mount side, attach the secure mount flange to the wall using the 3 screws and tighten until secure.

Du côté de montage sur montant, fixez la bride de montage au mur en utilisant les 3 vis et rondelles, et serrez bien.

En el lado de montaje en columna, sujete la brida de montaje seguro a la pared utilizando los 3 tornillos, y apriete hasta asegurar.



**8**

If the second mounting location is over a stud, repeat steps 6-8 and go step 15. If a stud is not available, use the provided SMA and continue to step 9.

Si le deuxième emplacement de fixation est aussi sur un poteau, recommencez les étapes 6-8 puis passez à l'étape 15. S'il n'y a pas d'autre poteau disponible, utilisez le SMA fourni et continuez à l'étape 9.

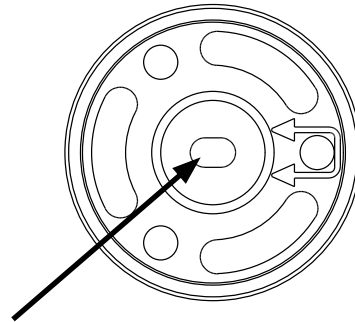
Si la segunda ubicación de montaje está sobre una columna, repita los pasos 6 al 8 y vaya al paso 15. Si no hay disponible una columna, utilice el anclaje Secure Mount suministrado y continúe con el paso 9.

**9**

Center 2nd Secure Mount flange in 2nd traced circle and use pencil to mark the center hole. Use 1 1/4" hole saw and drill hole at marked location.

Centrez la bride de SMA dans le deuxième cercle tracé, et avec un crayon marquez l'emplacement du trou central. Utilisez une scie cloche de 1-1/4" et percez un trou à l'emplacement marqué.

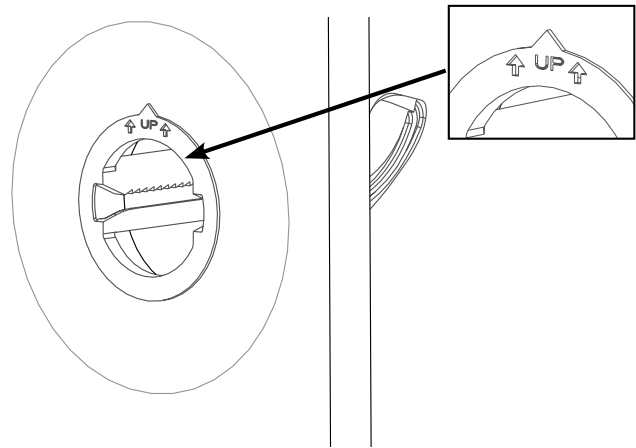
Centre la 2da brida del anclaje Secure Mount en el 2do círculo trazado y utilice lápiz para marcar el orificio central. Utilice sierra para orificios de 1 1/4" y taladre el orificio en la ubicación marcada.

**10**

Insert SMA guide into drilled hole as illustrated.

Insérez un guide SMA dans un trou percé comme illustré.

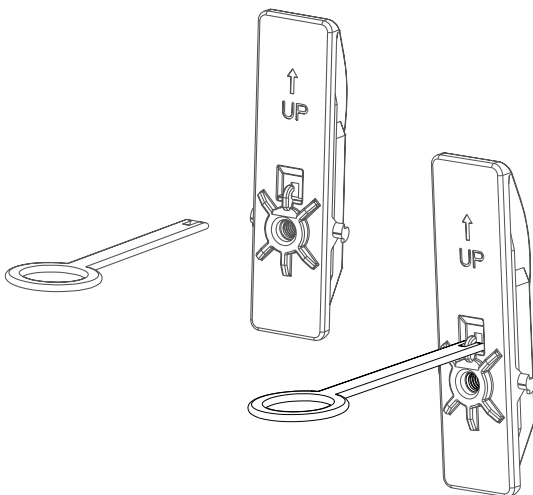
Inserte la guía del anclaje Secure Mount dentro del orificio taladrado según se ilustra.

**11**

Connect pull tab to SecureMount™ anchor.

Connectez la languette à tirer à l'ancrage SecureMount™.

Conecte la lengüeta de halar con el anclaje SecureMount™.

**12**

With pull tab up, insert the anchor all the way into the hole in the wall.

Avec la languette à tirer levée, insérez l'ancrage complètement dans le trou du mur.

Con la lengüeta de halar dirigida hacia arriba, inserte completamente el anclaje dentro del orificio en la pared.

