

WANNEN- „SÄULENBATTERIE“ ZUR BODENMONTAGE
 ROBINETTERIE DE BAIGNOIRE SUR COLONNE A MONTAGE AU SOL • ВАННОВЫЙ СМЕСИТЕЛЬ "КОЛОННЫЙ" ДЛЯ УСТАНОВКИ НА ПОЛУ
 CONJUNTO FIJO DE BAÑO DUCHA • BATTERIA PER LA VASCA MONTATA SUL PAVIMENTO „A COLONNA“

Dear Customer **GB** Sehr geehrte Damen und Herren **D** Cher Client **F** Уважаемые господа **RUS** Muy Señores Míos **E** Cari Clienti **IT**

Thank you for choosing our product. We hope the item you have purchased can fulfill all your expectations our products are technologically advanced and designed on the basis of our many years of experience in the production of sanitary fittings.

Wir bedanken uns für die Wahl unseres Produktes. Wir hoffen, dass wir mit unserem technologisch fortgeschrittenen Produkt, dass auf Basis mehrjähriger Erfahrungen bei der Produktion von Sanitärarmaturen entwickelt wurde, Ihre Erwartungen erfüllt haben.

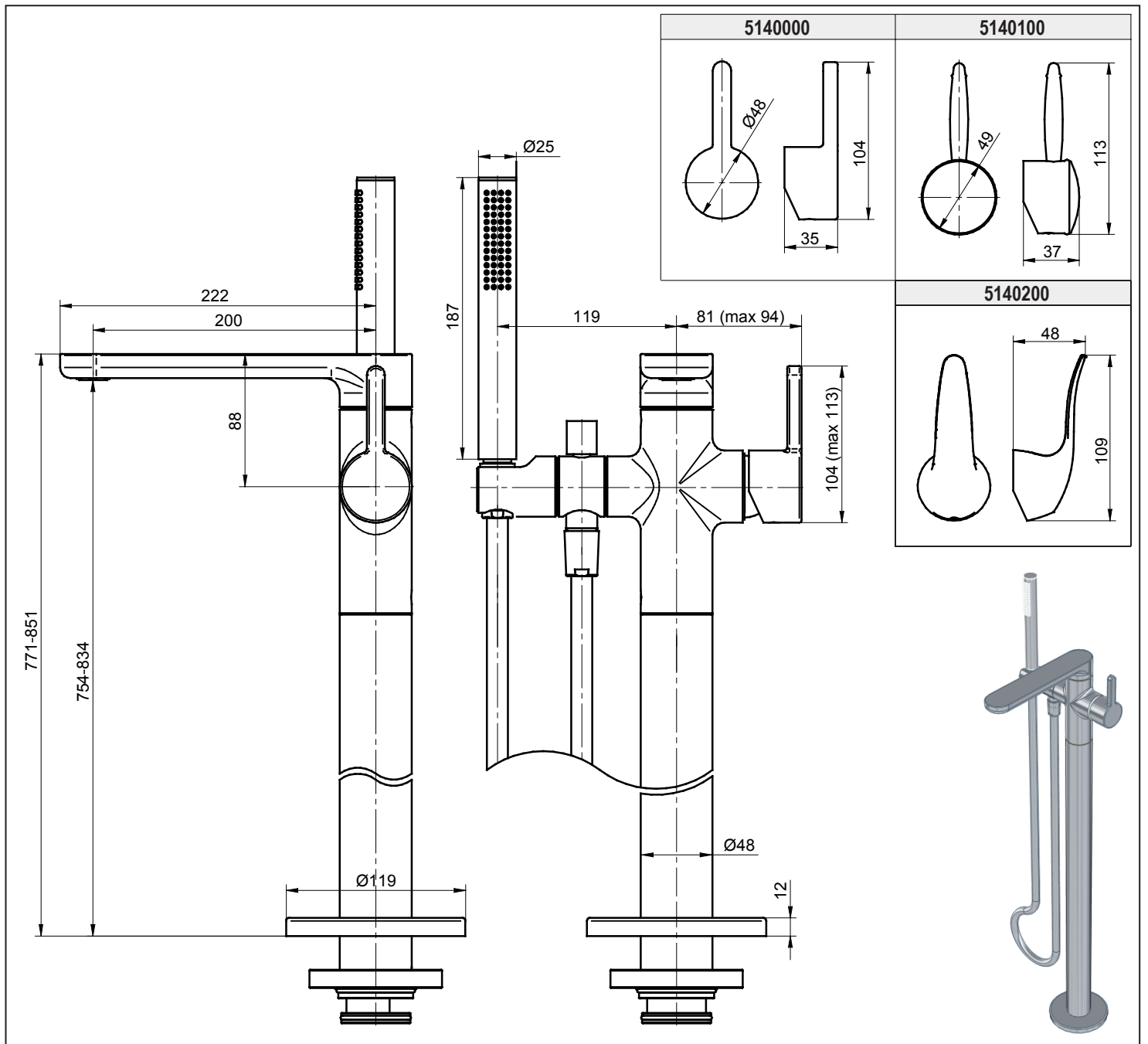
Nous vous remercions pour savoir choisi notre produit. Nous sommes certains de pouvoir satisfaire pleinement à vos attentes grâce à notre riche offre de produits d'un niveau technologique avancé qui résulte de notre longue expérience en fabrication de la robinetterie et des accessoires des salles de bains.

Благодарим за выбор нашего продукта. Надеемся, что полностью удовлетворим Ваши ожидания, вводя в эксплуатацию технологически совершенствованное изделие, запроектированное на базе многолетнего опыта в области производства санитарной арматуры.

Les agradecemos por elegir nuestro producto. Esperamos que cumplamos Sus deseos entregándoles un producto de una tecnología avanzada, diseñado a base de la experiencia de muchos años en la producción de accesorios sanitarios.

Vi ringraziamo per aver scelto il nostro prodotto. Speriamo, di aver soddisfatto completamente le Vostre aspettative, offrendo Vi un prodotto tecnologicamente avanzato, progettato in base ad una esperienza di molti anni nell'ambito di produzione degli accessori sanitari.

ATTENTION!	For care, use soft towel with soap and water only! Under no circumstances should you use any chemicals.	ACHTUNG!	Verunreinigungen bitten wir mittels Wasser mit Seife und mit weichem Lappen beseitigen! In keinem Falle chemische Mittel verwenden.
ATTENTION!	Pour le nettoyage utiliser seulement une serviette douce, du savon et de l'eau! En aucun cas n'utiliser les produits chimiques quelconques!	ВНИМАНИЕ!	Загрязнения следует удалять водой с мылом и мягкой тряпочкой! Ни в коем случае нельзя применять химические средства.
ATENCIÓN!	Para el cuidado, utilice solamente una toalla suave con jabón y agua! Bajo ninguna circunstancia no use productos químicos.	ATTENZIONE!	Attenzione! Si prega di pulire usando acqua e sapone ed un panno morbido! In nessun caso usare detergenti chimici.



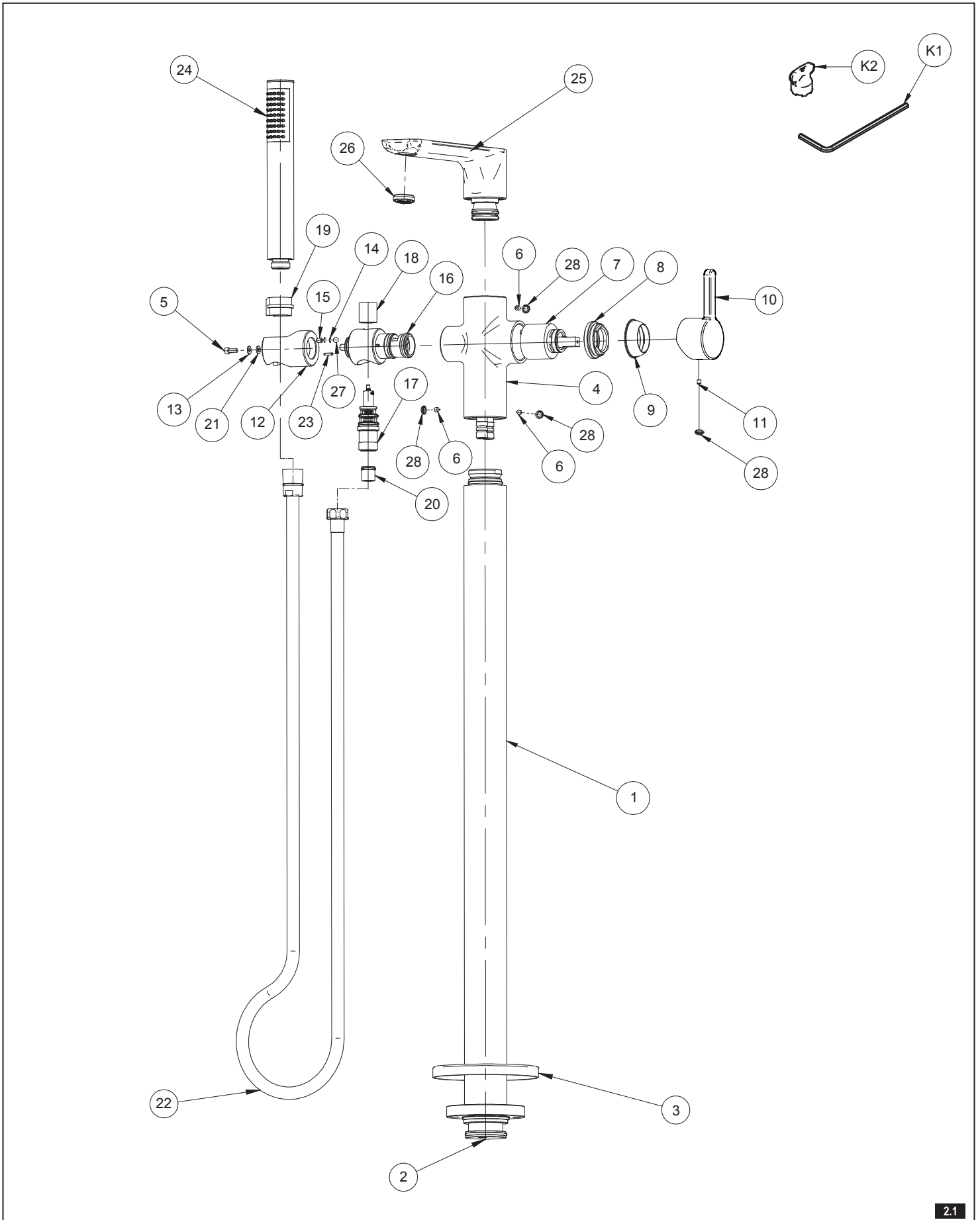
WANNEN- „SÄULENBATTERIE“ ZUR BODENMONTAGE
 ROBINETTERIE DE BAIGNOIRE SUR COLONNE A MONTAGE AU SOL • ВАННОВЫЙ СМЕСИТЕЛЬ "КОЛОННЫЙ" ДЛЯ УСТАНОВКИ НА ПОЛУ
 CONJUNTO FIJO DE BAÑO DUCHA • BATTERIA PER LA VASCA MONTATA SUL PAVIMENTO „A COLONNA“

- | | | | | | |
|--|---|---|--|---|--|
| <p>GB</p> <p>► For assembly you will need:</p> <ul style="list-style-type: none"> ● an adjustable spanner, ● pliers, ● teflon tape, ● silicon or other sealant. | <p>D</p> <p>► Bei der Montage werden benötigt:</p> <ul style="list-style-type: none"> ● verstellbarer Schlüssel, ● Kombizange, ● Teflonband, ● Silikon oder anderes Dichtungsmittel. | <p>F</p> <p>► Les outils nécessaires pour le montage:</p> <ul style="list-style-type: none"> ● La clef à ouverture variable, ● La pince universelle, ● La bande Téflon, ● Le silicone ou une autre garniture d'étanchéité. | <p>RUS</p> <p>► Для монтажа необходимы:</p> <ul style="list-style-type: none"> ● разводной ключ, ● плоскогубцы, ● тефлоновая лента, ● силикон или другой уплотнитель. | <p>E</p> <p>► Para el montaje se necesitan:</p> <ul style="list-style-type: none"> ● llave ajustable, ● alicates universales, ● cinta de teflón, ● silicona u otro tipo de material de estancar. | <p>IT</p> <p>► Per il montaggio sono necessari i seguenti utensili:</p> <ul style="list-style-type: none"> ● chiave registrabile, ● tenaglia piana, ● nastro di teflon, ● silicone o altro tipo di guarnizione. |
|--|---|---|--|---|--|

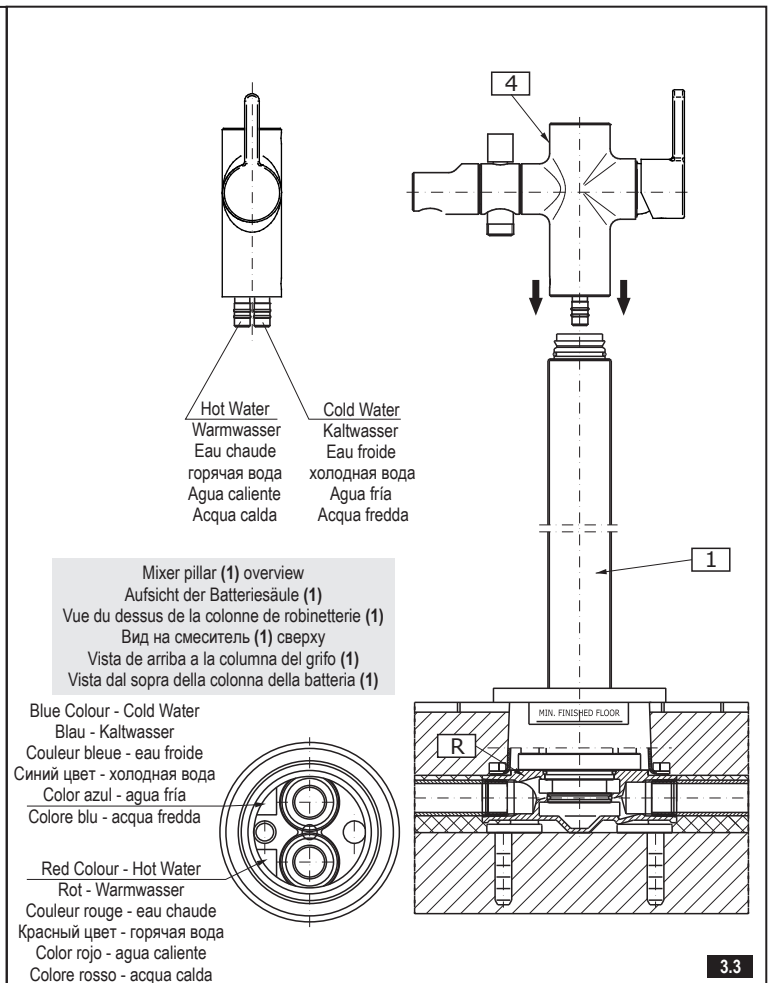
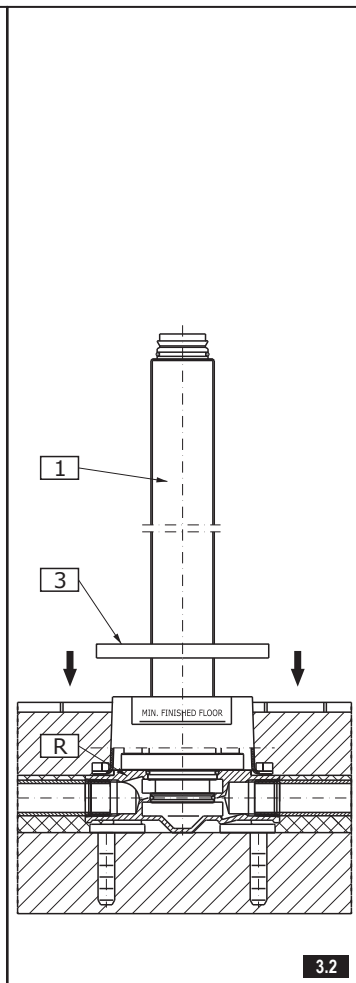
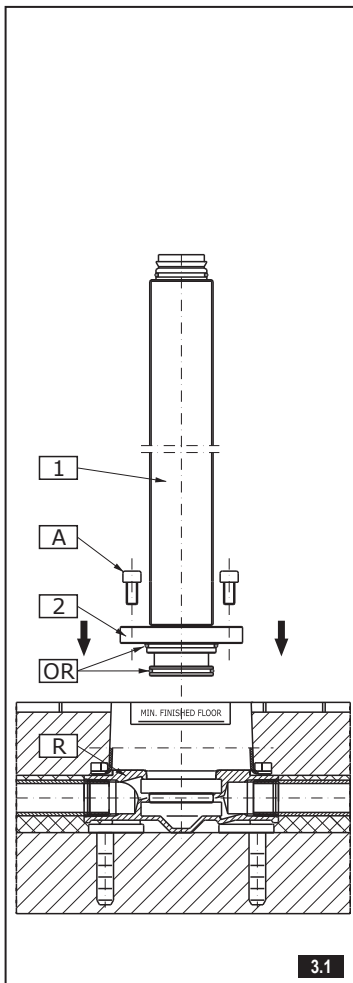
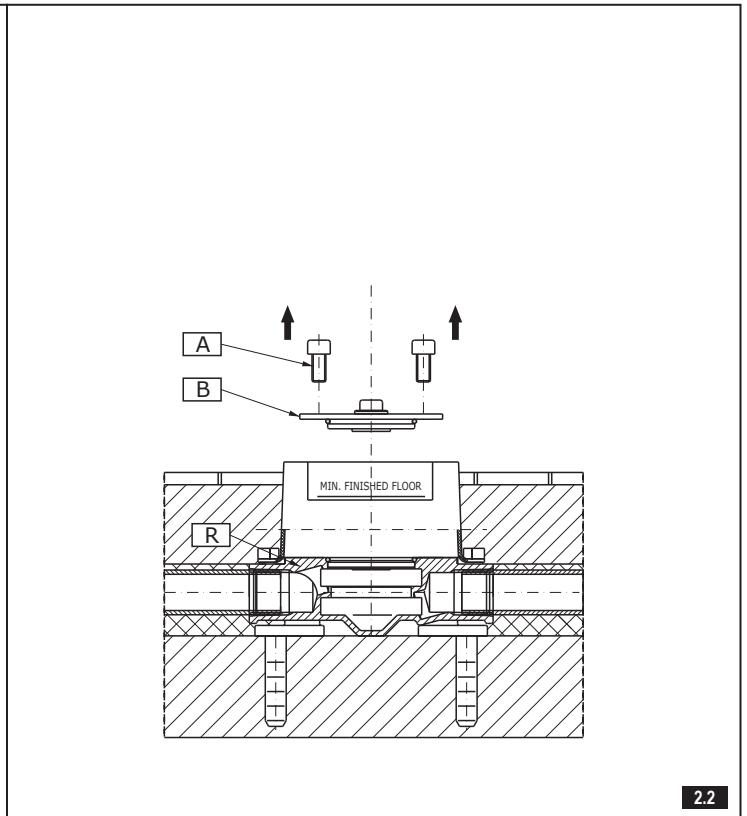
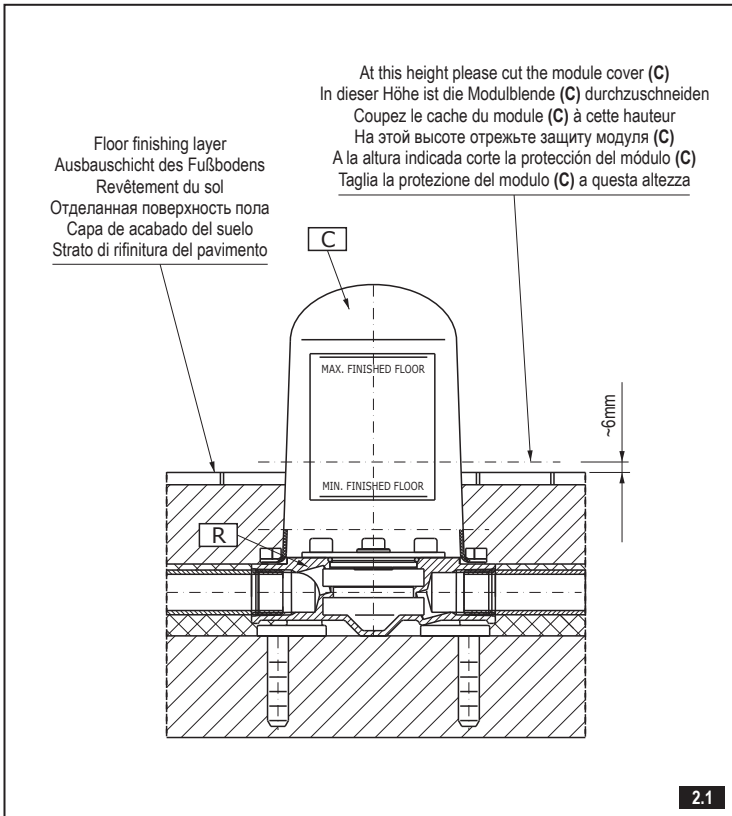
<p>GB</p> <p>► BEFORE INSTALLATION:</p> <ul style="list-style-type: none"> ● Read the instruction before assembly. ● Read all the notes and information on the use and maintenance of the unit. ● Before installing the unit it is advisable to rinse it out to remove any impurities or dirt. ● For the hot and cold water supply we recommend you install ball cocks with filters. 	<p>D</p> <p>► VOR DER MONTAGE:</p> <ul style="list-style-type: none"> ● Bevor Sie mit der Montage beginnen, lesen Sie bitte die Anleitung. ● Lesen sie bitte alle Bemerkungen, Informationen über. ● Bevor Sie die Batterie montieren, ist angebracht die Anlage zu spülen, um die Verunreinigungen zu beseitigen. ● Wir empfehlen auf dem Warm- und Kaltwasserzulauf die Kugelhähne mit Filter zu montieren.
<p>F</p> <p>► AVANT DE PROCÉDER À L'INSTALLATION :</p> <ul style="list-style-type: none"> ● Avant installation, veuillez lire la notice. ● Prenez connaissance de toutes les informations et remarques liées à l'usage et à l'entretien de la batterie de douche. ● Avant d'installer la batterie, il est recommandé d'effectuer un rinçage de l'installation, de manière à éliminer les impuretés éventuelles. ● Nous vous recommandons d'installer des robinets à tournant sphérique au niveau de l'alimentation en eau chaude et en eau froide. 	<p>RUS</p> <p>► ПЕРЕД УСТАНОВКОЙ:</p> <ul style="list-style-type: none"> ● Перед началом монтажа прочитайте инструкцию. ● Ознакомьтесь со всеми замечаниями, информацией об обслуживании и консервировании смесителя. ● Перед установкой смесителя рекомендуется промыть установку с целью очистки от загрязнений. ● При подаче горячей и холодной воды рекомендуем монтаж шаровых кранов с фильтром.
<p>E</p> <p>► ANTES DE INSTALAR:</p> <ul style="list-style-type: none"> ● Antes de empezar el montaje lea la instrucción. ● Lea todos los comentarios, informaciones sobre el servicio y la conservación de la batería. ● Antes de instalar la batería se recomienda enjuagar la instalación para quitar toda la basura. ● En la alimentación de agua caliente y fría recomendamos el montaje de grifos angulares de bolas con el filtro. 	<p>IT</p> <p>► PRIMA DEL MONTAGGIO:</p> <ul style="list-style-type: none"> ● Prima del montaggio leggi il manuale. ● Leggi tutte le avvertenze, le informazioni sul funzionamento e sulla manutenzione della batteria. ● Prima di montare la batteria è opportuno sciacquare l'impianto allo scopo di eliminare le impurità. ● Sull'alimentazione con acqua calda e fredda consigliamo di montare rubinetti a sfera con il filtro.

	GB	D	F	RUS	E	IT
1	Faucet pillar	Batteriesäule	Colonne de robinetterie	Колонна смесителя	Columna del grifo	Colonna della batteria
2	Mounting ring	Befestigungsring	Bague de fixation	Крепежное кольцо	Anillo de fijación	Anello di fissaggio
3	Decorative cover	Design-Blende	Cache decoratif	Декоративная накладка	Tapa decorativa	Protezione decorativa
4	Faucet body	Mischbatteriekörper	Corps de robinetterie	Корпус смесителя	Cuerpo del grifo	Corpo della batteria
5	Set screw (2 pcs.)	Feststellschrauben (2 stk.)	Vis de fixation (2 pieces)	Установочный винт (2 шт.)	Tornillo de fijación (2 piezas)	Vite di fissaggio (2 pezzi)
6	Set screw	Feststellschraube	Vis de fixation	Установочный винт	Tornillo de fijación	Vite di fissaggio
7	Cartridge	Mischer	Melangeur	Смеситель	Cartucho	Miscelatore
8	Nut	Mutter	Ecrou	Гайка	Tuerca	Dado
9	Cartridge cover	Mischerhaube	Enjoliveur du melangeur	Колпак смесителя	Cubierta del cartucho	Calotta del miscelatore
10	Lever handle	Zuggriff	Levier	Рычаг	Manilla	Leva
11	Screw	Schraube	Vis	Винт	Tornillo	Vite
12	Holder arm set	Griffschenkel, kpl.	Ensemble bras support	Плечо ручки кпл	Brazo del mango juego	Gruppo braccio della leva
13	Washer	U-Scheibe	Rondelle	Шайба	Arandela	Rondella
14	Spring	Feder	Ressort	Пружина	Muelle	Molla
15	Retaining screw	Druckschraube	Vis de serrage	Прижимной винт	Tornillo de apriete	Vite di spinta
16	Holder connection	Griffanschluss	Raccordement du support	Патрубок ручки	Tubo de conexión del mango	Connettore della manopola
17	Diverter switch assembly	Schalter, kpl.	Ensemble selecteur	Переключатель кпл	Conjunto del desviador	Deviatore completo
18	Diverter switch knob	Schalterknopf	Poussoir de selection	Головка переключателя	Mando del conmutador	Pomolo del deviatore
19	Sleeve	Buchse	Douille	Втулка	Casquillo	Boccola
20	Check valve	Rückschlagventil	Clapet anti-retour	Возвратный клапан	Válvula de retención	Valvola di ritorno
21	Flat seal	Flachdichtung	Joint plat	Плоская уплотнительная прокладка	Junta plana	Guarnizione piatta
22	1500mm shower hose	Brauseschlauch 1500mm	Flexible de douche 1500mm	Душевой шланг 1500мм	Manguera de la ducha 1500mm	Flessibile della doccia 1500mm
23	Set screw	Feststellschraube	Vis de fixation	Установочный винт	Tornillo de fijación	Vite di fissaggio
24	Hand shower with flow regulating check valve	Duschkopf mit Rückschlagventil	Pomme avec clapet anti-retour	Душевая трубка с возвратным клапаном	Regadera de mano con válvula de retención y limitación	Cometta con la valvola di ritorno
25	Spout	Auslaufgarnitur	Robinet	Излив	Caño	Bocca
26	Aerator	Luftsprudler	Brise-jet	Перлатор	Aereador	Aeratore
27	Ball	Ball	Balle	Мяч	Pelota	Palla
28	Hole plug	Blindplatte	Obtuteur	Заглушка	Obturador	Tappo
K1	2.5mm hex key	Innensechskantschlüssel 2.5mm	Cle allen 2.5mm	Имбусный ключик 2.5мм	Llave allén 2,5mm	Chiave a brugola 2.5mm
K2	Special key for the aerator	Spezialschlüssel für Luftsprudler	Cle speciale	Специальный ключ для перлатора	Llave especial para el aereador	Chiave speciale per l'aeratore
OR	O-ring seals	O-Ring-Dichtungen	Joints toriques	Уплотнительная прокладка типа о-ринг	Juntas tóricas	Guarnizione tipo o-ring

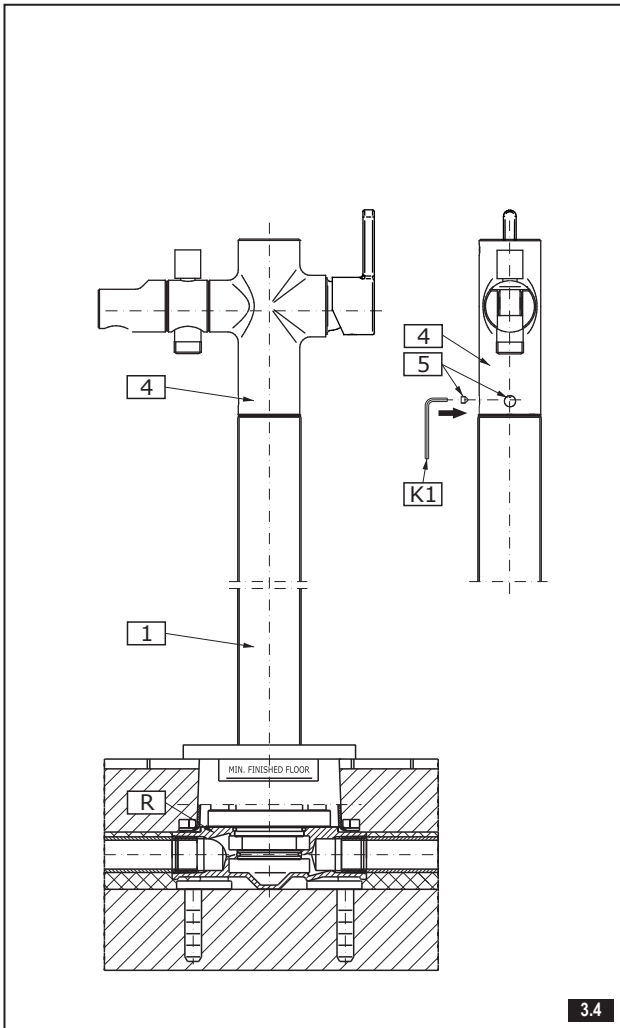
WANNEN- „SÄULENBATTERIE“ ZUR BODENMONTAGE
 ROBINETTERIE DE BAIGNOIRE SUR COLONNE A MONTAGE AU SOL • ВАННОВЫЙ СМЕСИТЕЛЬ "КОЛОННЫЙ" ДЛЯ УСТАНОВКИ НА ПОЛУ
 CONJUNTO FIJO DE BAÑO DUCHA • BATTERIA PER LA VASCA MONTATA SUL PAVIMENTO „A COLONNA“



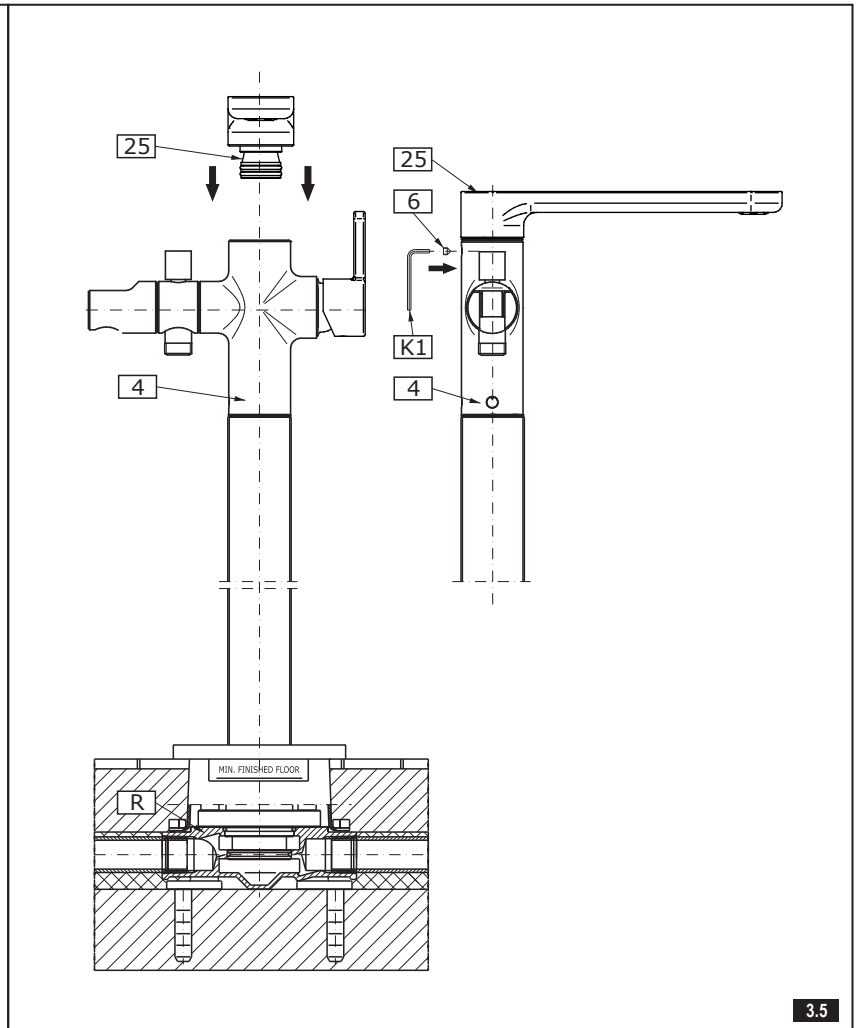
WANNEN- „SÄULENBATTERIE“ ZUR BODENMONTAGE
 ROBINETTERIE DE BAIGNOIRE SUR COLONNE A MONTAGE AU SOL • ВАННОВЫЙ СМЕСИТЕЛЬ "КОЛОННЫЙ" ДЛЯ УСТАНОВКИ НА ПОЛУ
 CONJUNTO FIJO DE BAÑO DUCHA • BATTERIA PER LA VASCA MONTATA SUL PAVIMENTO „A COLONNA“



WANNEN- „SÄULENBATTERIE“ ZUR BODENMONTAGE
 ROBINETTERIE DE BAIGNOIRE SUR COLONNE A MONTAGE AU SOL • ВАННОВЫЙ СМЕСИТЕЛЬ "КОЛОННЫЙ" ДЛЯ УСТАНОВКИ НА ПОЛУ
 CONJUNTO FIJO DE BAÑO DUCHA • BATTERIA PER LA VASCA MONTATA SUL PAVIMENTO „A COLONNA“



3.4



3.5

TUB FILLER INSTALLATION

See fig. 2.1-2.2 & 3.1-3.6

- 1) Cut the module cover (C) with a sharp knife approx. ¼" (6mm) above the finished flooring – see fig. 2.1 and 2.2.
- 2) Undo 6 screws (A) and remove the insert for the leakage test (B).
- 3) In place of the insert (B), place the faucet pillar (1). Pay attention if o-rings (OR) are properly placed in the pillar adapter grooves; if necessary lubricate the seals (OR) with a silicone lubricant.
- 4) Position the mounting ring (2) against the connecting module (R) so that the mounting holes in the ring and module were in axis with one another. Fix the ring to the module with the screws (A). Before tightening up the screws (A) make sure that the faucet pillar (1) is placed properly.
- 5) Remove the protective foil from the faucet pillar (1). Slightly dampen the gasket in the rosette (3) with water and soap. Pull (from the top) the rosette over the faucet pillar and gradually pull it down, to the floor level – see fig. 3.2. Clean the column with a soft cloth and remove the remaining water and soap.
- 6) Pull the faucet body (downwards) (4) over the pillar ferrule (1). Note! Make sure the faucet pillar (1) is positioned correctly in relation to the faucet body (4). When the faucet body (4) is set on the right position in relation to the pillar (1) retaining screws (6) should be screwed using the Allen key (K1) – see fig. 3.4.
- 7) Slide the spout (25) into the faucet body socket (4) from above. Be careful not to damage the o-ring seals on the spout connecting piece. When the spout (25) is set on its position, screw the retaining screw (6) with the Allen key (K1) – see fig. 3.5.
- 8) Put the shower hose nut (22) on the screwed ferrule of the holder (12) and do not forget to put the flat seal (A) on its position. Screw the second shower hose nut – conical nut on the handshower ferrule (24) and do not forget to put the flat seal (B) on the position. Then slide the handshower (24) into the holder (12) - see fig. 3.6.

GB

WANNEN- „SÄULENBATTERIE“ ZUR BODENMONTAGE BATTERIEMONTAGE

Sieh Abb. 2.1-2.2, 3.1-3.6

- 1) Die Modulabdeckung (C) mit einem scharfen Messer in der Höhe von ca. ¼" (6mm) über dem fertigen Fußboden abschneiden – siehe Abb. 2.1 und 2.2.
- 2) Die 6 Schrauben (A) abschrauben und den Satz für die Dichtigkeitsprobe (B) abbauen.
- 3) Anstelle des Einsatzes (B) die Mischbatteriesäule so einstellen (1). Es ist auf eine richtige Lage der O-Ringe (OR) in den Nuten des Säulenadapters zu achten, bei Bedarf die Abdichtungen (OR) vor der Montage leicht mit dem Silikonfett nachschmieren.
- 4) Den Befestigungsring (2) gegenüber dem Anschlussmodul (R) so positionieren, dass die Befestigungsöffnungen im Ring und im Modul in einer Achse liegen. Der Ring ist an dem Modul mittels Schrauben (A) zu befestigen. Vor dem Anziehen der Schrauben (A) stellen Sie sicher, dass sich die Batteriesäule (1) in richtiger Lage befindet.
- 5) Die Batteriesäule (1) von der Sicherungsfolie abwickeln. Die Dichtung in der Rosette (3) ist mit Wasser leicht anzuweichen. Die Rosette von oben auf die Batteriesäule aufschieben und allmählich auf die Fußbodenebene herunterzuschieben – Abb. 3.2. Die Säule mit einem weichen Tuch abwischen und die Laugenwasserreste beseitigen.
- 6) Den Batteriekörper (4) langsam von oben auf den Säulenstutzen (1) aufschieben. Achtung! Es ist dabei auf richtige gegenseitige Positionierung der Batteriesäule (1) und des Batteriekörpers (4) zu achten. Nach dem richtigen Positionieren des Batteriekörpers (4) gegenüber der Säule (1) sind mit dem Innensechskantschlüssel (K1) die Sicherungsschrauben (6) anzuziehen - Abb. 3.4.
- 7) Von oben ist in den Sitz im Batteriekörper (4) die Auslaufgarnitur (25) einzuschieben. Es ist darauf zu achten, dass die O-Ring-Dichtungen am Verbinder der Auslaufgarnitur nicht beschädigt werden. Nach dem Aufstellen der Auslaufgarnitur (25) in richtiger Lage ist die Sicherungsschraube (6) mit dem Innensechskantschlüssel (K1) anzuziehen – Abb. 3.5.
- 8) Auf den Gewindestutzen des Duschkopfgreif (12) Mutter des Duschschlauches (22) aufschrauben, wobei die Flachdichtung (A) eingelegt werden muss, die zweite Schlauchmutter – Kegelmutter – auf den Duschkopfstutzen (24) aufschrauben, wobei die Flachdichtung (B) eingelegt werden muss. Den Duschkopf (25) in den Griff (12) einschieben – Abb. 3.6.

D

WANNEN- „SÄULENBATTERIE“ ZUR BODENMONTAGE
 ROBINETTERIE DE BAIGNOIRE SUR COLONNE A MONTAGE AU SOL • ВАННОВЫЙ СМЕСИТЕЛЬ "КОЛОННЫЙ" ДЛЯ УСТАНОВКИ НА ПОЛУ
 CONJUNTO FIJO DE BAÑO DUCHA • BATTERIA PER LA VASCA MONTATA SUL PAVIMENTO „A COLONNA“

F
 ROBINETTERIE DE BAIGNOIRE SUR COLONNE A MONTAGE AU SOL
 MONTAGE DE LA ROBINETTERIE

Voir schéma 2.1-2.2, 3.1-3.6

- 1) Découpez le cache du module (C) à l'aide d'un couteau pointu à une hauteur d'environ ¼" (6mm) au-dessus du revêtement du sol – voir schéma 2.1 et schéma 2.2.
- 2) Retirez les 6 vis (A) et démontez le dispositif de test d'étanchéité (B).
- 3) Remplacez le dispositif (B) par la colonne de robinetterie (1). Assurez vous du bon positionnement des joints toriques (OR) dans les gorges de l'adaptateur de colonne, avant montage, en cas de nécessité, graissez légèrement les joints (OR) avec de la graisse silicone.
- 4) Placez la bague de fixation (2) par rapport au module de raccordement (R) de manière à vous assurer que les perçages d'assemblage de la bague et du module soient alignés. Fixez la bague sur le module à l'aide des vis (A). Avant le serrage final des vis (A) assurez-vous que le positionnement de la colonne de robinetterie (1) est correct.
- 5) Enlevez le film protecteur de la colonne de robinetterie (1). Humidifiez légèrement le joint dans la rosace (3) avec de l'eau savonneuse. Placer la rosace sur le haut de la colonne de robinetterie et faites la coulisser progressivement de haut en bas de la colonne jusqu'au niveau du sol - schéma 3.2. Essuyez la colonne avec un chiffon doux et enlevez l'eau savonneuse résiduelle.
- 6) Placez lentement le corps de robinetterie (4) sur l'embout de la colonne (1). Attention! Assurez-vous du bon positionnement de la colonne de robinetterie (1) par rapport au corps de robinetterie (4). Après avoir positionné correctement le corps de robinetterie (4) par rapport à la colonne (1) serrez les vis de sécurité (6) à l'aide de la clé Allen (K1) - schéma 3.4.
- 7) Par le haut, placez le robinet (25) dans le logement de la colonne de robinetterie (4). Assurez-vous ne pas endommager les joints toriques du raccord de robinet. Après avoir placé le robinet (25) en bonne position serrez la vis de protection (6) à l'aide de la clé Allen (K1) - schéma 3.5.
- 8) Vissez l'écrou du flexible de douche (22) sur l'embout fileté du support de pomme de douche (12), sans oublier de poser un joint plat (A), vissez le deuxième écrou du flexible – écrou conique – sur le l'embout de pomme de douche (24), sans oublier de poser un joint plat (B). Introduire la pomme de douche (25) dans le support (12) - schéma 3.6.

RUS
 ВАННОВЫЙ СМЕСИТЕЛЬ "КОЛОННЫЙ" ДЛЯ УСТАНОВКИ НА ПОЛУ
 МОНТАЖ СМЕСИТЕЛЯ

См. рис. 2.1-2.2, 3.1-3.6

- 1) Срежь острым ножом защиту модуля (C) на высоте пр. ¼" (6мм) над отделанным полом – см. рис. 2.1 и рис. 2.2.
- 2) Отвинти 6 винтов (A) и сними патрон для проведения испытания на плотность (B).
- 3) На место патрона (B) вставь колонну смесителя (1). Обрати внимание на правильную укладку уплотнений типа о-ринг (OR) в бороздках переходника колонны, а при необходимости перед установкой слегка смажь уплотнения (OR) силиконовой смазкой.
- 4) Установи установочное кольцо (2) по отношению к модулю присоединения (R) так, чтобы монтажные отверстия в кольце и в модуле оказались в одной оси. Прикрепи кольцо к модулю винтами (A). Перед тем, как затянуть винты (A) убедись, что колонна смесителя (1) находится в правильном положении.
- 5) Сними защитную пленку с колонны смесителя (1). Слегка смочи мыльной водой уплотнительную прокладку в розетке (3). Сверху на колонну смесителя надвинь розетку и постепенно сдвигай ее до уровня пола - рис. 3.2. Протри колонну мягкой тряпочкой и устрани остатки мыльной воды.
- 6) Сверху на патрубок колонны (1) осторожно надвинь корпус смесителя (4). Внимание! Обрати внимание на правильную установку по отношению друг к другу колонны смесителя (1) и корпуса смесителя (4). После установки корпуса смесителя (4) в правильном положении по отношению к колонне (1) следует затянуть предохранительные винты (6) имбусным ключиком (K1) - рис. 3.4.
- 7) Сверху в гнездо в корпусе смесителя (4) задвинь излив (25). Обрати внимание на то, чтобы не повредить уплотнений типа о-ринг на соединителе излива. После установки излива (25) в правильное положение затяни предохранительный винт (6) имбусным ключиком (K1) - рис. 3.5.
- 8) На резьбовой патрубок душевой трубки (12) навинти гайку душевого шланга (22), помня об установке плоской уплотнительной прокладки (A), вторую гайку шланга – конусную гайку – навинти на патрубок душевой трубки (24), помня об установке плоской уплотнительной прокладки (B). Задвинь душевую трубку (25) в ручку (12) - рис. 3.6.

E
 MONTAJE DEL GRIFO DE COLUMNA PARA LA BAÑERA EMPOTRADO EN EL SUELO

Ver la fig. 2.1-2.2 y 3.1-3.6

- 1) Corte con un cuchillo afilado la protección del módulo (C) a la altura de unos ¼" (6mm) sobre el nivel del suelo – mire el dibujo 2.1 y 2.2.
- 2) Destornille 6 tornillos (A) y desmonte el elemento para el test de hermeticidad (B).
- 3) Donde está el cartucho (B) coloque la columna del grifo (1). Fijese en la posición adecuada de juntas o-ring (OR) en las ranuras del adaptador de la columna, si lo considera necesario antes del montaje lubrifique levemente las juntas (OR) con el lubricante de silicona.
- 4) Coloque el anillo de fijación (2) respecto al módulo de conexión (R) así que los orificios de montaje en el anillo y en el módulo se encuentren en el mismo eje. Sujete el anillo al módulo con tornillos (A). Antes de apretar los tornillos (A) asegúrese que la columna del grifo (1) se encuentre en la posición adecuada.
- 5) Quite la lámina de protección de la columna del grifo (1). Moje levemente la junta en la roseta (3) con agua y jabón. En la columna del grifo desde arriba meta la roseta y vaya bajándola hasta el nivel del suelo – fig. 3.2. Limpie la columna con un trapo suave y quite los restos del agua y jabón.
- 6) Desde arriba en el tubo corto de la columna (1) meta despacio el cuerpo del grifo (4). ¡Atención! Preste atención en la posición correcta de la columna del grifo (1) en relación al cuerpo del grifo (4). Cuando el cuerpo del grifo (4) esté posicionado correctamente respecto a la columna (1) aprieta los tornillos de fijación (6) con una llave allen (K1) – fig. 3.4.
- 7) Desde arriba coloque el caño (25) en el cuerpo del grifo (4). Preste atención para no lastimar la junta o-ring en la conexión del caño. Cuando el caño (25) esté colocado correctamente apriete el tornillo de fijación (6) con una llave allen (K1) – fig. 3.5.
- 8) Sobre el tubo corto de la regadera (12) enrosque la tuerca de la manguera de la ducha (22), recordándose poner la junta plana (A), enrosque otra tuerca de la manguera – tuerca cónica – en el tubo corto de la regadera de la ducha (24), recordándose poner la junta plana (B). Coloque la regadera de la ducha (24) en su porta (12) – fig. 3.6.

IT
 BATTERIA PER LA VASCA MONTATA SUL PAVIMENTO „A COLONNA“
 MONTAGGIO DELLA BATTERIA

Vedi fig. 2.1-2.2, 3.1-3.6

- 1) Taglia con un coltello tagliente la protezione del modulo (C) all'altezza di circa ¼" (6mm) sopra la finitura del pavimento – vedi fig. 2.1 e fig. 2.2.
- 2) Svita le 6 viti (A) e toglie la cartuccia per la prova di tenuta (B).
- 3) Nel posto della cartuccia (B) metti la colonna della batteria (1). Fa attenzione al corretto posizionamento della guarnizione di tipo o-ring (OR) nelle cavità del riduttore della colonna, in caso di necessità prima del montaggio lubrifica leggermente le guarnizioni (OR) con il lubrificatore di silicone.
- 4) Posiziona l'anello di fissaggio (2) in rapporto al modulo di connessione (R) in tal modo, da posizionare nella stessa asse i fori di montaggio nell'anello e nel modulo. Fissa l'anello al modulo tramite le viti (A). Prima di serrare le viti (A) verifica, se la colonna della batteria (1) si trova in posizione corretta.
- 5) Togli il folio protettivo dalla colonna della batteria (1). Bagna leggermente con acqua e sapone la guarnizione sul rosone (3). Infilà dall'alto sulla colonna della batteria il rosone e fa scorrere gradualmente fino al livello del pavimento - fig. 3.2. Passa la colonna con un panno umido ed elimina i residui di acqua e sapone.
- 6) Dall'alto sul tubo di giunzione della colonna (1) infila piano il corpo della batteria (4). Attenzione! Fa attenzione al corretto posizionamento della colonna della batteria (1) rispetto al corpo della batteria (4). Dopo la disposizione del corpo della batteria (4) in posizione corretta rispetto alla colonna (1) serra le viti protettive (6) con la chiave a brugola (K1) - fig. 3.4.
- 7) Dall'alto nella sede del corpo della batteria (4) infila la bocca (25). Fa attenzione, a non danneggiare le guarnizioni tipo o-ring sul connettore della bocca. Dopo la disposizione della bocca (25) in posizione corretta serra la vite di protezione (6) con la chiave a brugola (K1) - fig. 3.5.
- 8) Sul tubo di giunzione della maniglia della cornetta (12) avita il dado del flessibile della doccia (22), ricordando di mettere la guarnizione piatta (A), l'altro dado del flessibile – dado conico – avvita sui tubi di giunzione della cornetta della doccia (24), ricordandoti di mettere la guarnizione piatta (B). Infilà nella cornetta della doccia (25) nella maniglia (12) - fig. 3.6.

GB
 OPERATION

- Pulling the lever upwards initiates the water discharge and enables smooth flow regulation. Pushing the lever downwards stops the water discharge.
- The left-side rotation of the lever increases the water temperature and the right-side rotation decreases it. The final position of the lever on the left-side ensures discharge of only the hot water and the final position on the right-side – only the cold water.
- The change-over valve enables to choose the working mode: pulling the knob of the change-over valve initiates the water flow through the handshower, pushing the knob initiates water flow through the spout. After shutting off the water flow the knob automatically comes back to the initial position (the water flow through the spout). Pulling the knob upwards and turning it 90 degrees to the left or to the right blocks the knob in position of the water flow through the handshower.

D
 BEDIENUNG

- Das Öffnen des Wasserauslaufs und stufenlose Einstellung des auslaufenden Wassers erfolgt mittels Ausschwenkung des Griffes nach oben. Die Senkung des Griffes schließt den Wasserstrom ab.
- Durch Drehen des Griffes nach links wird die Wassertemperatur erhöht; durch Drehen des Griffes nach rechts wird die Wassertemperatur gesenkt. Die linke Endstellung des Griffes verursacht den Austritt von ausschließlich heißem Wasser, die rechte Endstellung von ausschließlich kaltem Wasser.
- Der Brauseumschalter dient zur Auswahl der Arbeitsmodi: das Ziehen des Umschalters verursacht einen Wasserstrom aus dem Handduschkopf, das Drücken des Umschalters verursacht einen Wasserstrom aus der Auslaufgarnitur. Nach dem Schließen des Auslaufs kehrt der Umschalter automatisch zur Ausgangsstellung (Wasserauslauf aus der Auslaufgarnitur) zurück.

WANNEN- „SÄULENBATTERIE“ ZUR BODENMONTAGE
 ROBINETTERIE DE BAIGNOIRE SUR COLONNE A MONTAGE AU SOL • ВАННОВЫЙ СМЕСИТЕЛЬ "КОЛОННЫЙ" ДЛЯ УСТАНОВКИ НА ПОЛУ
 CONJUNTO FIJO DE BAÑO DUCHA • BATTERIA PER LA VASCA MONTATA SUL PAVIMENTO „A COLONNA“

UTILISATION

- L'ouverture de l'eau et la régulation du débit s'effectue en levant la poignée de commande. Son abaissement permet de fermer l'arrivée d'eau.
- L'augmentation de la température de l'eau s'effectue en tournant la poignée de commande vers la gauche et la diminution de la température en tournant la poignée de commande vers la droite. La poignée de commande positionnée complètement à gauche permet de sélectionner uniquement l'eau chaude, complètement à droite uniquement l'eau froide.
- La vanne de sélection permet de choisir le mode de fonctionnement : en tirant le poussoir de sélection, l'eau s'écoule par la pomme de douche, en le poussant, l'eau s'écoule par le robinet. Après fermeture de l'arrivée d'eau, le poussoir se met automatiquement en position initiale (écoulement de l'eau par le robinet).

F

ОБСЛУЖИВАНИЕ

- Вода начинает течь, а ее расход можно плавно регулировать, если передвинуть ручку вверх. Опуская рычаг, закрываем исток воды.
- Чтобы увеличить температуру воды, поворачиваем ручку влево, а чтобы уменьшить - вправо. Крайнее левое положение ручки приводит к тому, что льется только горячая вода, а крайнее правое - только холодная.
- Переключающий клапан предназначен для выбора режима работы: если потянуть головку переключателя, вода потечет из душевой трубки, а если ее нажать - из излива. После закрытия вытекания воды, головка переключателя автоматически вернется в исходное положение (вода льется из излива).

RUS

USO

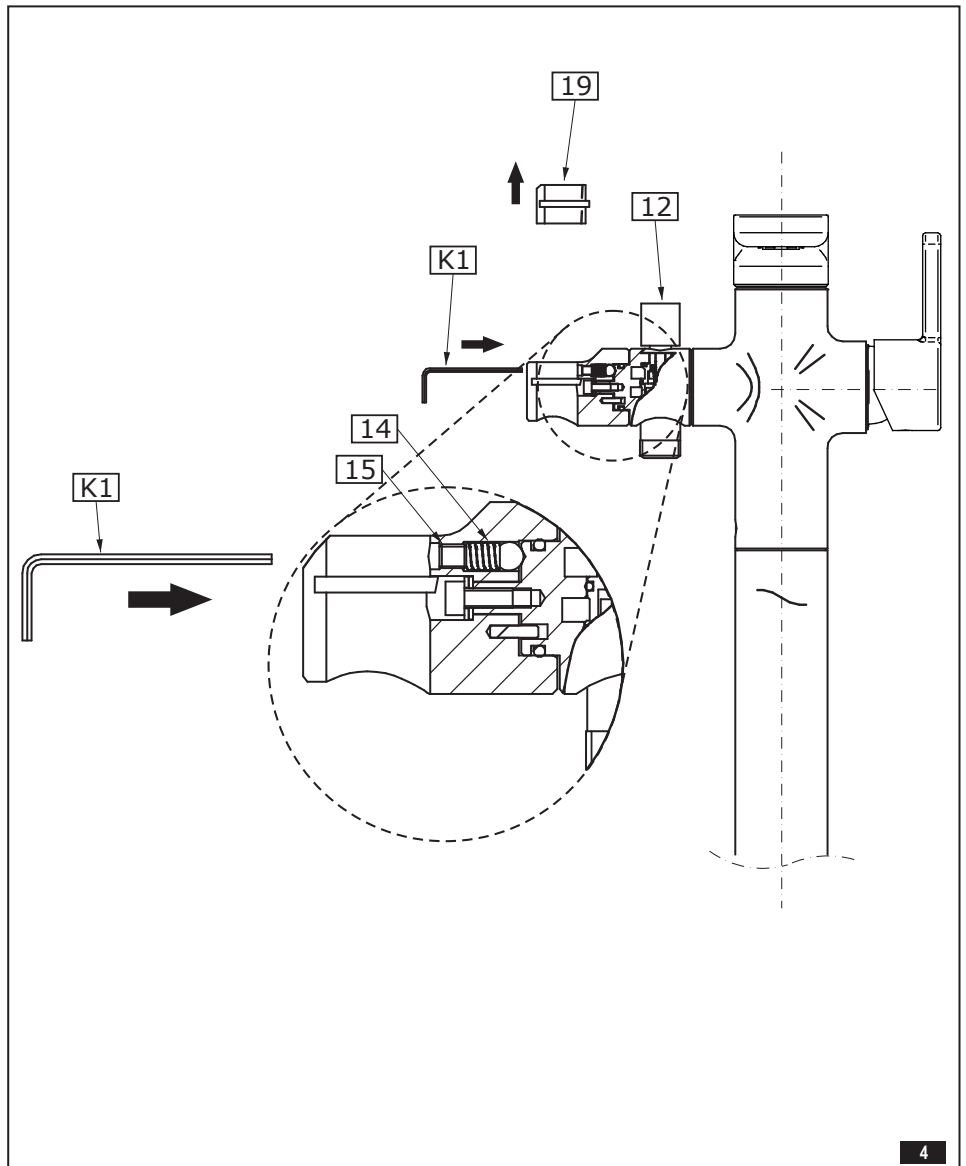
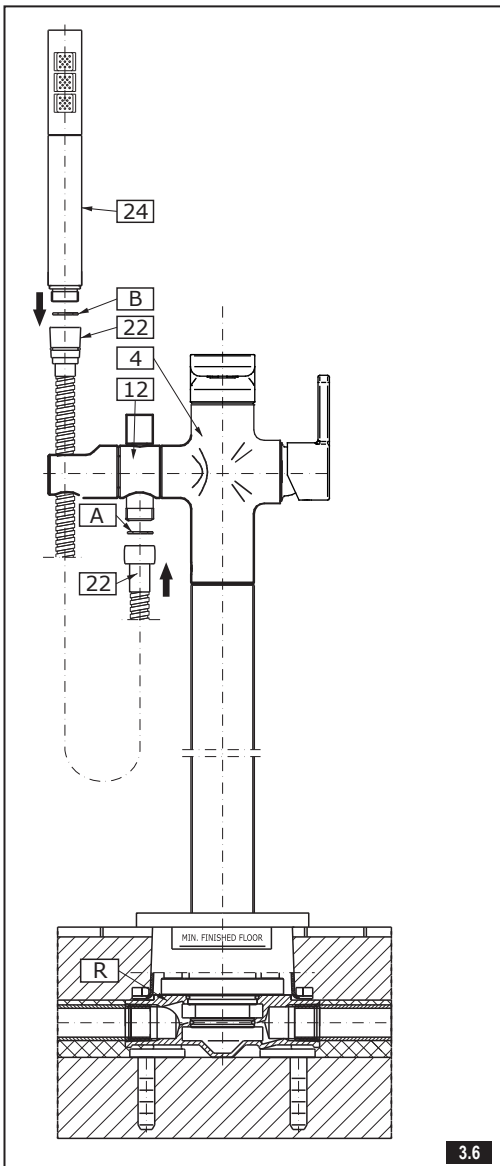
- El flujo del agua y un control corriente de su consumo se obtiene por inclinar la manilla hacia arriba. La bajada de la manilla causa el cierre del flujo del agua.
- El aumento de la temperatura del agua se hace por girar la manilla a la izquierda y su bajada (reducción) por girar la manilla a la derecha. La posición extremal a la izquierda causa el flujo del agua caliente y a la derecha - el flujo del agua fría
- La válvula del desviador sirve para elegir el modo de funcionamiento: por tirar la manilla del desviador se obtiene el flujo del agua por la regadera de la ducha, por apretarla se obtiene el flujo del agua por el cano. Después de cerrar el flujo del agua la manilla del desviador vuelve automáticamente a su posición inicial (el flujo del agua dirigido al cano). Por levantar la manilla del desviador y girarla 90 grados en una de las direcciones se causa el bloque del mando en la posición del flujo del agua por la regadera de la ducha.

E

FUNZIONAMENTO

- L'apertura dell'uscita d'acqua e la regolazione scorrevole del suo flusso avviene in conseguenza alla messa della manopola in alto. L'abbassamento della manopola chiude l'uscita dell'acqua.
- L'aumento della temperatura dell'acqua avviene tramite la rotazione della manopola a sinistra, e la riduzione tramite la rotazione della manopola a destra. La posizione della manopola estremamente a sinistra provoca l'uscita solamente di acqua calda, estremamente a destra - uscita solamente d'acqua fredda.
- La valvola di deviazione è predisposta per la scelta del modo di lavoro, il tiro del pomolo del deviatore provoca l'uscita dell'acqua attraverso la cornetta della doccia, la pressione del pomolo del deviatore provoca l'uscita dell'acqua tramite la bocca. Dopo la chiusura dell'uscita dell'acqua il pomolo del deviatore torna automaticamente in posizione iniziale (l'uscita dell'acqua attraverso la bocca).

IT



WANNEN- „SÄULENBATTERIE“ ZUR BODENMONTAGE
 ROBINETTERIE DE BAIGNOIRE SUR COLONNE A MONTAGE AU SOL • ВАННОВЫЙ СМЕСИТЕЛЬ "КОЛОННЫЙ" ДЛЯ УСТАНОВКИ НА ПОЛУ
 CONJUNTO FIJO DE BAÑO DUCHA • BATTERIA PER LA VASCA MONTATA SUL PAVIMENTO „A COLONNA“

<p>GB</p> <p>HAND SHOWER HOLDER REGULATION See fig. 4 The hand shower holder rotates within an angle of 90 degrees and features spring pressure regulation (14). If the holder is too loose and does not hold the hand shower in the selected position, pull the sleeve (19) out of the holder and gently tighten the retaining screw (15) using the hex key (K1). If the holder is too tight, pull the sleeve (19) out of the holder and gently loosen the retaining screw (15) using the hex key. Press the sleeve (19) back into the holder.</p>	<p>D</p> <p>EINSTELLUNG DES DUSCHKOPFGRIFFES Sieh Abb. 4 Der Duschkopfgriiff ist schwenkbar im Bereich von 90° und ist mit der Regulierung des Druckes der Feder (14) versehen. Sollte der Duschkopfgriiff zu lose schwenken und den Duschkopf in eingestellter Stellung nicht halten, ist die Buchse (19) auszuschieben und die Druckschraube (15) leicht mit dem Innensechskantschlüssel (K1) anzuziehen. Sollte der Duschkopfgriiff zu eng schwenken – ist die Buchse (19) aus dem Duschkopfgriiff auszuschieben und die Druckschraube (15) leicht mit dem Innensechskantschlüssel zu lösen. Die Buchse (19) wiederholt in den Duschkopfgriiff einschieben.</p>
---	--

<p>F</p> <p>REGLAGE DU SUPPORT DE POMME DE DOUCHE Voir schéma 4 Le support de pomme de douche pivote d'un angle de 90 degrés et dispose d'une régulation de la force de serrage du ressort (14). Si le support de pomme de douche tourne trop librement et ne maintient pas la pomme de douche dans la position choisie - retirez la douille (19) du support de pomme de douche et serrez légèrement la vis de serrage (15) à l'aide de la clé Allen (K1). Si le support de pomme de douche tourne trop difficilement – retirez la douille (19) du support de pomme de douche et desserrez légèrement la vis de serrage (15) à l'aide de la clé Allen. Replacer la douille (19) dans le support de pomme de douche.</p>	<p>RUS</p> <p>РЕГУЛИРОВКА РУЧКИ ДУШЕВОЙ ТРУБКИ См. рис. 4 Ручка душевой трубки поворачивается в диапазоне угла 90 градусов и имеет возможность регулировки пружины (14). Если ручка душевой трубки поворачивается слишком свободно, не удерживая душевой трубки в выбранном положении - выдвинь втулку (19) из ручки душевой трубки и слегка затяни прижимной винт (15) имбусным ключиком (K1). В случае, когда ручка душевой трубки поворачивается с трудом - выдвинь втулку (19) из ручки душевой трубки и слегка ослабь прижимной винт (15) имбусным ключиком. Задвинь назад втулку (19) в ручку душевой трубки.</p>
---	---

<p>E</p> <p>AJUSTE DEL MANGO DE LA REGADERA Ver la fig. 4 El mango de la regadera gira en el rango del ángulo de 90 grados y tiene el ajuste del apriete del muelle (14). Si el mango de la regadera gira demasiado suelto, no mantiene la regadera en la posición escogida – saque el casquillo (19) del mango de la regadera y apriete levemente el tornillo de apriete (15) usando la llave allén (K1). Si el mango de la regadera gira demasiado duro – saque el casquillo (19) del mando de la regadera y suelte levemente el tornillo de apriete (15) usando la llave allén. Meta de nuevo el casquillo (19) en el mango de la regadera.</p>	<p>IT</p> <p>REGOLAZIONE DELLA MANOPOLA DELLA CORNETTA Vedi fig. 4 La manopola della cornetta gira nell'ambito dell'angolo di 90 gradi e possiede regolazione della pressione della mole (14). In caso, di rotazioni allentata della manopola della cornetta, quando la cornetta non mantiene la posizione scelta - avanza la boccola (19) dalla manopola della cornetta e serra leggermente la vite di spinta (15) tramite la chiave a brugola (K1). In caso, di rotazione con fatica della manopola della cornetta – avanza la boccola (19) dalla manopola della cornetta e allenta leggermente la vite di spinta (15) con la chiave a brugola. Infilza di nuovo la boccola (19) nella manopola della cornetta.</p>
--	---

<p>GB</p> <p>MAINTENANCE</p> <ul style="list-style-type: none"> Clean water guarantees that a mixer equipped with ceramic flow regulators will work correctly, i.e. the water should not contain any impurities such as sand, boiler scale etc. Because of this, the pipe system should be equipped with sieve filters or, if there is no such possibility, with individual cut-off valves with filters designed for such units. In the event of increased steering resistance, greater pressure should not be exerted on the handle, as this may cause damage to the flow regulator. In such a situation, the regulator should be removed and cleaned of the dirt and impurities which have accumulated on it. The seals should be maintained with vaseline or silicon oil. <p>Cleaning the outer coating:</p> <ul style="list-style-type: none"> dirt or stains on the external surfaces of the mixer resulting from scale deposits should be removed by washing the unit with soapy water only. Scale deposits should be dissolved with vinegar then the surface rinsed with clean water and rubbed dry with a soft cloth, under no circumstances should the surface of the mixer be cleaned with coarse cloths or cleaning agents containing abrasive materials or acids, plastic or lacquered parts must not be cleaned with chemicals containing alcohol, disinfectants or solvents. 	<p>D</p> <p>WARTUNG</p> <ul style="list-style-type: none"> Eine Garantie für richtige Funktion von Batterien mit keramischen Durchflussregler ist sauberes Wasser, dass heißt Wasser ohne solche Verunreinigungen, wie: Sand, Kesselstein, usw. Deswegen wird die Ausrüstung der Wasserleitungsanlage mit Gitterfilter gefordert, und wenn solche Filter nicht vorhanden sind, soll es möglich sein, die für Batterien bestimmte Absperrventile mit Filter zu montieren. Bei vergrößertem Einstellungswiderstand soll man auf den Heben keinen größeren Druck ausüben, da es eine Beschädigung des Durchflussreglers verursachen kann. Wenn es so ist, soll man den Regler ausmontieren und die auf dem Regler gesammelten Verunreinigungen entfernen. Die Dichtungen sollen mit Vaseline oder Silikonöl gewartet werden. <p>Reinigung der äußeren Oberflächen:</p> <ul style="list-style-type: none"> den Schmutz oder die Flecke, entstanden infolge von Steinablagerungen auf den äußeren Batterieoberflächen, durch Abspülen mit Seifewasser entfernen, den Stein mit Essig lösen, danach die Oberfläche mit sauberem Wasser abspülen und mit weichem Lappen trocknen. Auf keinem Fall die Batterieoberfläche mit rauen Lappen oder mit scheuermittel- oder säurehaltigen Reinigungsmitteln reinigen Für die Reinigung der Kunststoffteile oder lackierten Teile kann man keine alkoholhaltige Mittel, Desinfektions- oder Lösungsmitteln verwenden.
---	---

<p>F</p> <p>ENTRETIEN</p> <ul style="list-style-type: none"> La garantie du fonctionnement correct de la robinetterie équipée en régulateurs de flux céramiques est l'eau propre, c'est-à-dire une eau qui ne contient pas de polluants tels que : sable, tartre, etc. Pour cette raison, il est exigé d'équiper les installations d'eau en crépines et, en cas d'absence d'une telle possibilité, en vannes d'arrêt individuelles avec un filtre destiné à la robinetterie. En cas de résistance accrue de la commande, il est interdit d'exercer un plus grand appui sur le levier car cela peut provoquer l'endommagement du régulateur de flux. Dans ce cas, il faut démonter le régulateur et enlever les polluants qui s'y sont rassemblés. Entretienir les joints d'étanchéité avec de la vaseline ou de l'huile de moteur. <p>Nettoyage des couches externes:</p> <ul style="list-style-type: none"> éliminer les salissures ou les taches apparues suite au dépôt du tartre sur les surfaces externes de la robinetterie en la lavant uniquement avec de l'eau et du savon ; pour dissoudre le tartre, utiliser du vinaigre, rincer ensuite la surface avec de l'eau propre et essuyer avec un chiffon sec et doux, en aucun cas, il ne faut nettoyer la surface de la robinetterie avec des chiffons rugueux ou des produits de nettoyage contenant des matériaux abrasifs et des acides, il est interdit d'utiliser, pour le nettoyage des parties réalisées en matière plastique et vernies, des produits contenant de l'alcool, des substances de désinfection ou des dissolvants. 	<p>RUS</p> <p>КОНСЕРВИРОВАНИЕ</p> <ul style="list-style-type: none"> Гарантией правильной работы смесителей, оснащенных керамическими регуляторами протекания, является чистая вода, т.е. которая не содержит таких загрязнений, как : песок, накипь, и т.п. В связи с вышесказанным, требуется оснащение водопроводной системы сетчатыми фильтрами, а если это невозможно, индивидуальными запорными клапанами с фильтром, предназначенными для смесителей. В случае повышенного сопротивления при регулировании запрещается увеличивать силу нажима на рычаг т.к. это может привести к повреждению регулятора протекания. В этой ситуации необходимо демонтировать регулятор и очистить его от загрязнений. Уплотнения консервировать вазелином или силиконовым маслом. <p>Очистка наружных поверхностей:</p> <ul style="list-style-type: none"> загрязнение или пятна, возникшие в результате оседания камня на внешних поверхностях смесителя, смывать исключительно водой с мылом, для растворения камня применять уксус, затем промыть поверхность чистой водой и досуха вытереть мягкой тряпочкой, ни в каком случае нельзя чистить поверхность смесителя шероховатыми тряпочками или чистящими средствами с содержанием абразивных компонентов и кислот, для чистки элементов, выполненных из пластмассы или лакированных, запрещается использовать средства, содержащие алкоголь, дезинфицирующие средства или растворители.
--	--

WANNEN- „SÄULENBATTERIE“ ZUR BODENMONTAGE
 ROBINETTERIE DE BAIGNOIRE SUR COLONNE A MONTAGE AU SOL • ВАННОВЫЙ СМЕСИТЕЛЬ "КОЛОННЫЙ" ДЛЯ УСТАНОВКИ НА ПОЛУ
 CONJUNTO FIJO DE BAÑO DUCHA • BATTERIA PER LA VASCA MONTATA SUL PAVIMENTO „A COLONNA“

E

CONSERVACIÓN

- Para el buen funcionamiento de las baterías equipadas en reguladores cerámicos del flujo es necesaria el agua limpia, que quiere decir el agua sin tales basuras como la arena, la piedra de caldera etc. Por eso es imprescindible equipar la instalación de cañerías en filtros de tela metálica, y en caso de la falta de tales posibilidades, en válvulas particulares cortadoras con el filtro adecuadas para la batería.
 - En caso de una resistencia aumentada del mando no se puede ejercer una presión mayor en la palanca porque esto puede provocar una avería del regulador de flujo. En este caso hay que desmontar el regulador y quitar toda la basura agrupada.
 - Conservar las empaquetaduras con la vaselina o el aceite de silicona.
- Limpieza de las superficies exteriores:**
- la suciedad o las manchas que se produjeron a causa de depositar el sarro en las superficies exteriores de la batería hay que quitarlas lavando la batería sólo con el agua y el jabón, para diluir el sarro use vinagre, después enjuague la superficie con el agua limpia y séquela con un trapo suave,
 - en cualquier caso no se puede limpiar la superficie de la batería con trapos ásperos o medios de limpieza que contienen abrasivos y ácidos,
 - para limpiar las partes hechas de materias plásticas y barnizadas no se puede usar medios que contienen alcohol, sustancias desinfectante o disolventes.

IT

MANUTENZIONE

- La garanzia per un funzionamento corretto delle batterie equipaggiati in regolatori ceramici di portata è l'acqua pulita, ossia priva di tali elementi, come: sabbia, incrostazione ecc. In relazione a quanto suddetto si è tenuti a equipaggiare l'impianto idrico in filtri a rete, nel caso in cui fosse impossibile, in individuali valvole di arresto con un filtro predisposto per la batteria.
 - Nel caso in cui la resistenza di comando aumenti, non è ammesso di esercitare una pressione maggiore sulla leva, in quanto si può danneggiare il regolatore della portata. In tal caso bisogna smontare il regolatore ed eliminare le impurità in esso accumulate.
 - Per la manutenzione delle guarnizioni usare vaselina od olio di silicone.
- Pulizia di rivestimenti esterni:**
- Eliminare lo sporco o le macchie, formatesi in conseguenza alla sedimentazione del calcare sulle superfici esterne della batteria, lavando la batteria esclusivamente con acqua e sapone, per lo scioglimento del calcare usare l'aceto, in seguito sciacquare la superficie con acqua pulita ed asciugare perfettamente con un panno morbido ed asciutto.
 - Non è ammessa in alcun caso la pulizia della superficie della batteria con panni scabrosi o detersivi di pulizia che contengono sostanze abrasive e acidi.
 - Per la pulizia delle parti eseguite di materie plastiche e verniciate non è ammesso l'uso di detersivi, che contengono alcol, sostanze disinfettanti o solventi.