

## INSTALLATION INSTRUCTIONS

### LD-4CT15/21

#### TOOLS REQUIRED:



#### ESTIMATED ASSEMBLY TIME:

**10 MIN**

#### CARE AND MAINTENANCE:

Clean with a damp cloth and wipe parts dry.

#### STEP 1

Place base unit into the drawer and secure with (2) #5 x 3/8" flat head screws into the pre-drilled holes found on the bottom panel (See Fig. 1).

#### STEP 2

Install the clips by pressing them firmly into the pre-drilled holes of the cross rails and side rails. Customize to desired configuration (See Fig. 2).

#### STEP 3

Slide the dividers onto the clips and press firmly into place (See Fig. 3).

Parts List			
No.	Description	Qty 15" or Qty 21"	
1	Base Unit	1	1
2	Clips	18	26
3	Small Dividers	3	4
4	Medium Dividers	4	2
5	Large Dividers	0	4
6	Split Dividers	2	3
7	#5 x 3/8" Flat Head Screws	2	2

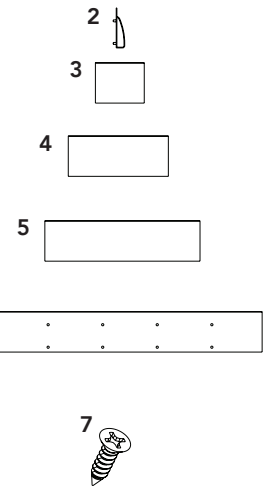
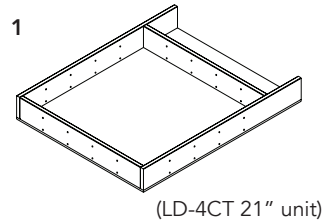
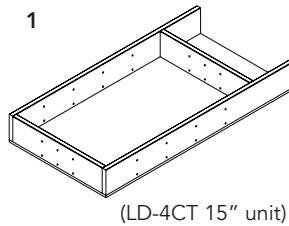


FIG.1

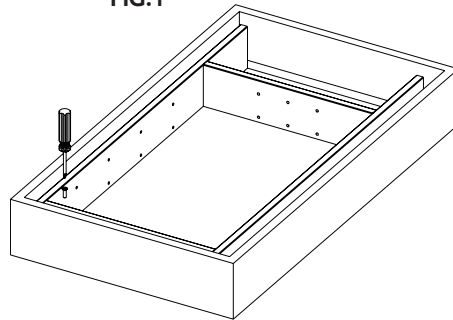


FIG.2

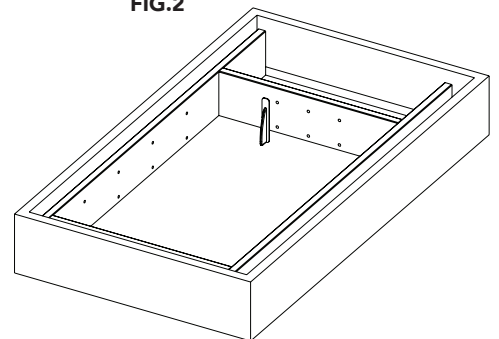
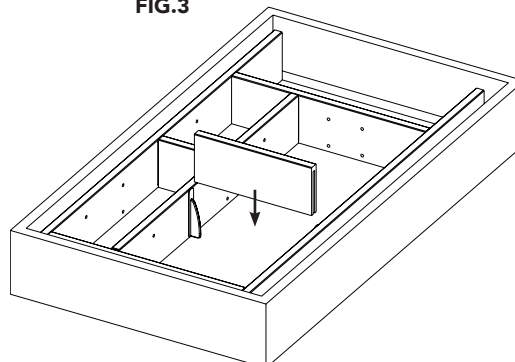


FIG.3



## INSTALLATION INSTRUCTIONS

### LD-4CT15/21

Herramientas requeridas:  
Outils Requis:



Tiempo estimado de ensamblado  
Durée de l'installation:

**10 MIN**

Cuidado/ Entretien:

Limpié con un paño húmedo y seque las partes.

Nettoyez avec un linge humide et essuyez les pièces pour les sécher complètement.

#### PASO 1/ÉTAPE 1

Coloque la base de la unidad dentro del cajón y asegure con dos tornillos de cabeza plana del #5 x 3/8" dentro de los orificios pre taladrados que se encuentran en el panel inferior (See Fig. 1).

Placez l'unité dans le tiroir et fixez-la avec 2 vis à tête plate # 5 x 3/8" dans les trous pré-perçés qui sont sur le panneau du bas (See Fig. 1).

#### PASO 2/ÉTAPE 2

Instale los seguros, presionándolos firmemente dentro de los orificios pre taladrados en los carriles cruzados y los carriles laterales. (See Fig. 2).

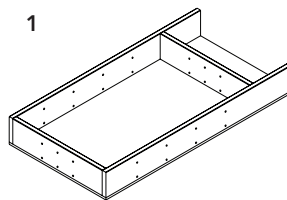
Installez les attaches en les pressant fermement dans les trous pré-perçés des rails transversaux et des rails latéraux. Personnalisez suivant la configuration souhaitée (See Fig. 2).

#### PASO 3/ÉTAPE 3

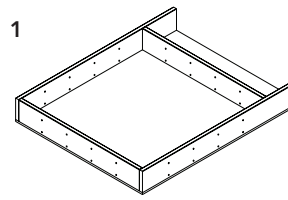
Deslice las divisiones dentro de los seguros y presione firmemente dentro de su lugar (See Fig. 3).

Faites glisser les diviseurs sur les attaches et appuyez fermement pour les mettre en place (See Fig. 3).

Parts List			
No.	Description	Qty 15" or Qty 21"	
1	Base de la Unidad / Unité de Base	1	1
2	Seguros / Attaches	18	26
3	Divisiones Pequeñas / Petits Diviseurs	3	4
4	Divisiones Medianas / Diviseurs Moyens	4	2
5	Divisiones Grandes / Grands Diviseurs	0	4
6	Divisiones de Separación / Diviseurs Divisés	2	3
7	#5 x 3/8" Tornillos de Cabeza Plana / Vis à Tête Plate	2	2



(LD-4CT 15" unit)



(LD-4CT 21" unit)

FIG.1

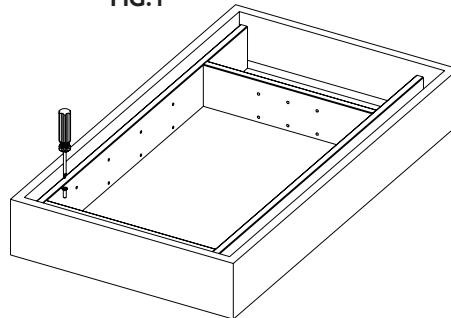


FIG.2

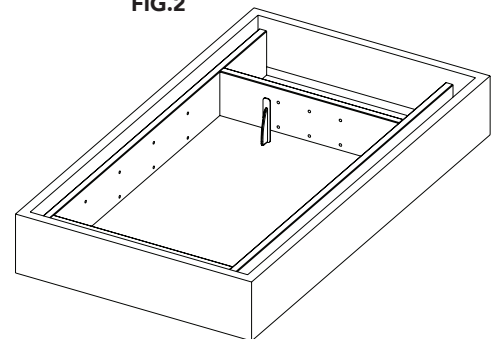


FIG.3

