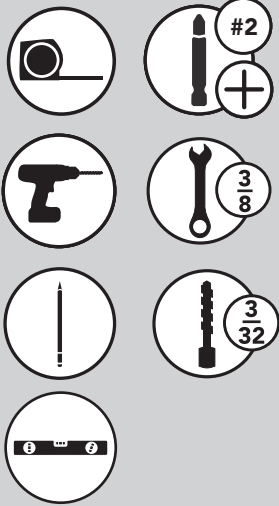


INSTALLATION INSTRUCTIONS

PULLOUT IRONING BOARD

TOOLS REQUIRED:



ESTIMATED ASSEMBLY TIME:

30 MIN

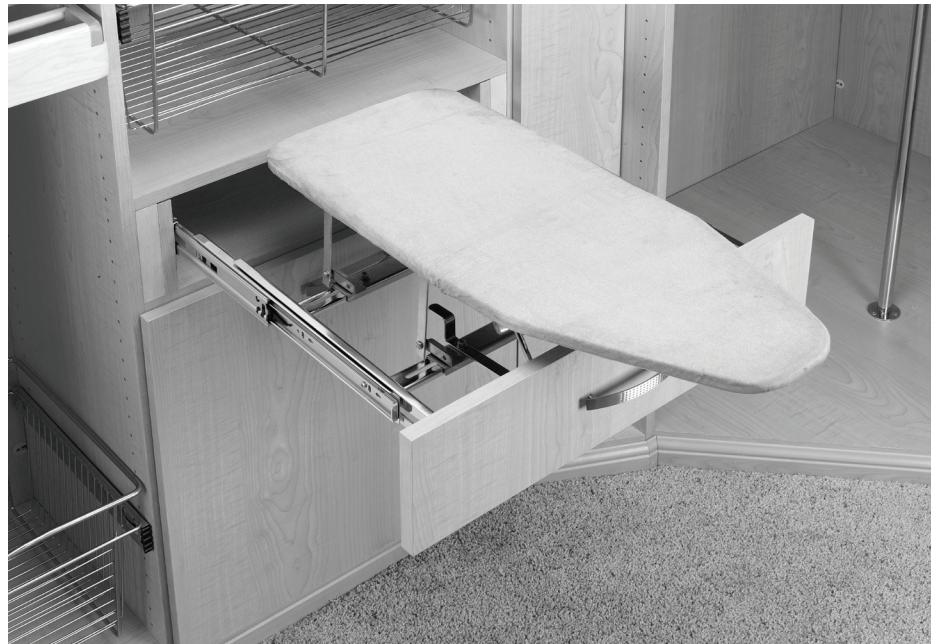
CARE AND MAINTENANCE:

Clean with a damp cloth and wipe parts dry.

WATCH TUTORIALS OF OUR PRODUCTS BEING INSTALLED

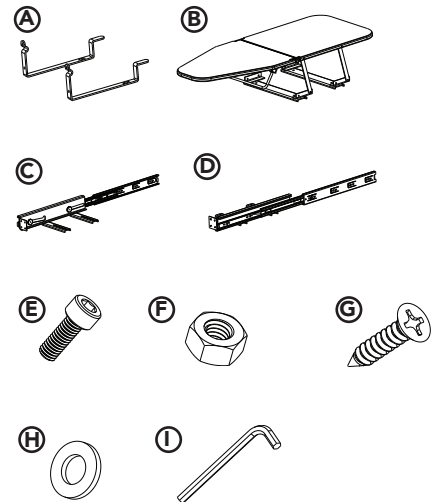


WWW.REV-A-SHELF.COM/VIDEOS



PARTS LIST

No.	Description	Qty.
A	Support Brackets	2
B	Ironing Board Assembly	1
C	Left Slide Assembly	1
D	Right Slide Assembly	1
E	M6 x 1 Socket Head Screws	4
F	M6 x 1 Hex Nuts	4
G	#8 x 5/8" Flat Head Screws	18
H	Washers	8
I	5 mm Allen Wrench	1



Solid surface counter overlays CANNOT exceed 1-1/4" (32 mm)

STEP 1

Notes: Designed for closet and vanity cabinets with minimum width openings ranging from 14-1/4" (362 mm) and 21" (533 mm) and depths of 16" (406 mm) (CIB-16CR) and 20" (508 mm) (VIB-20CR).

Units are **NOT** compatible with inset cabinetry.

Disengage the ball-bearing slides by extending them fully, depressing the slide release levers, and pulling the unit away from the slide assembly (See Figure A).

STEP 2

Frameless cabinets skip to step 3.

For face frame cabinets create a pair of side spacers by cutting a piece of wood at least 2-1/2" tall and as thick as the face frame (See Figure B).

STEP 3

Mark the front mounting hole location by measuring up 1-3/4" from the lowest point of your opening and back 1/4" from the front of the opening. Pre-drill holes, making sure slide is level, and secure using (6) #8 x 5/8" flat head screws (See Figure C).

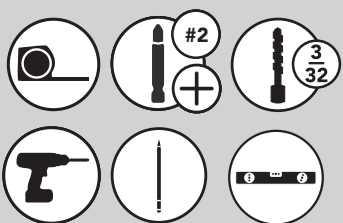


FIG. A

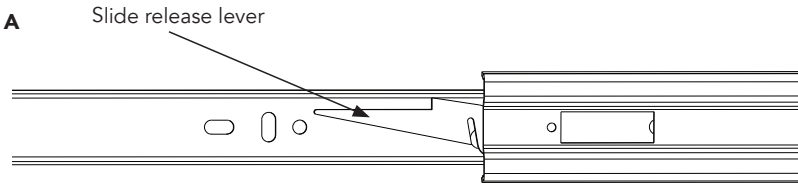


FIG. B

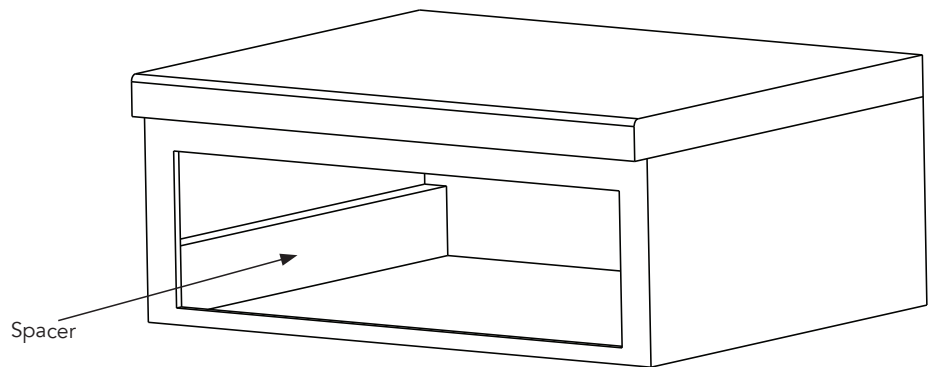
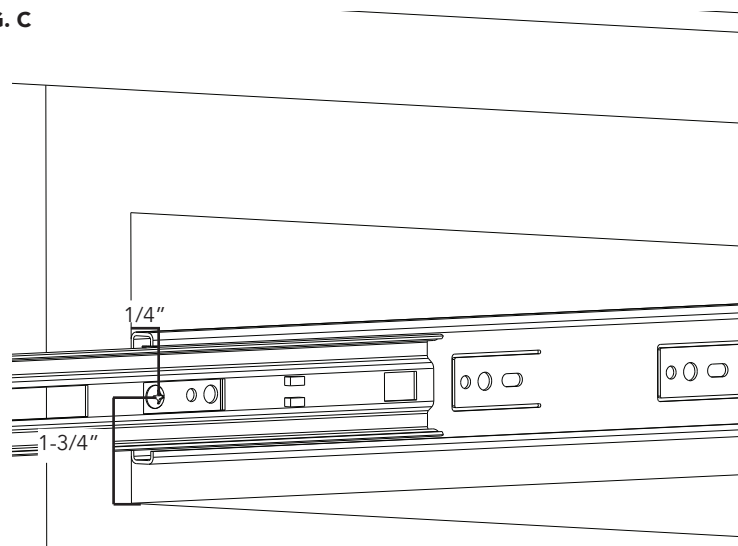


FIG. C



STEP 4

Using the 5 mm Allen wrench and a 3/8" wrench, remove the ironing board and support brackets from the slides (See Figure D).

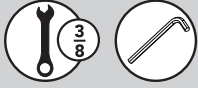
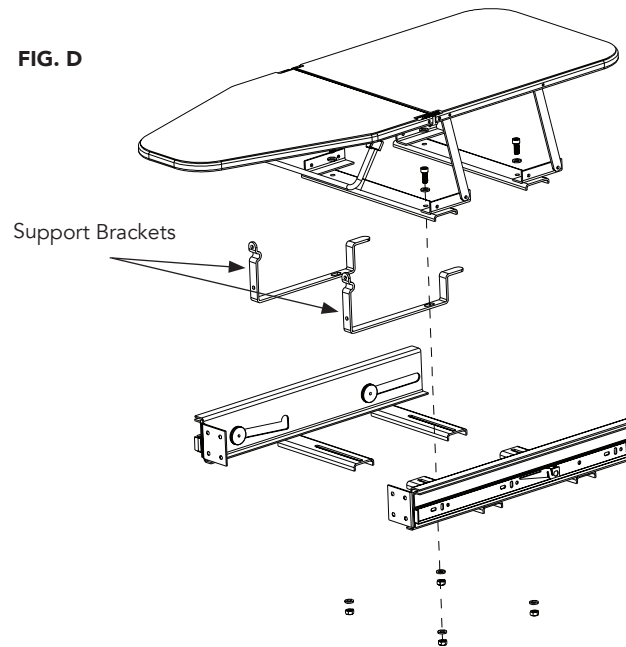


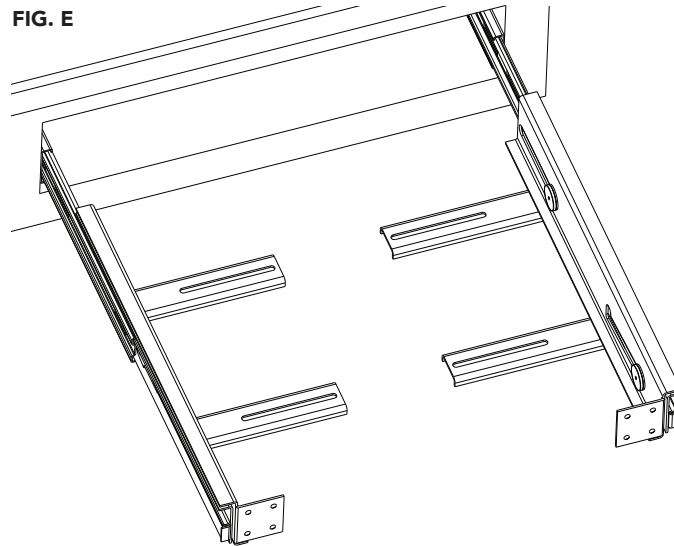
FIG. D



STEP 5

Reattach the ball-bearing slides to the slide assembly (See Figure E).

FIG. E

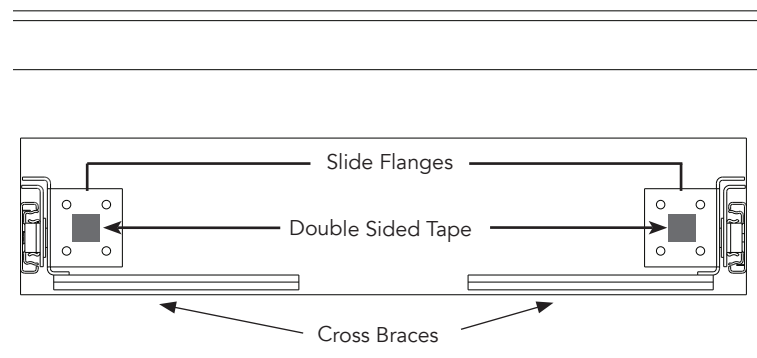


STEP 6

Close both slides and apply the double-sided tape to the front of the slide flanges.

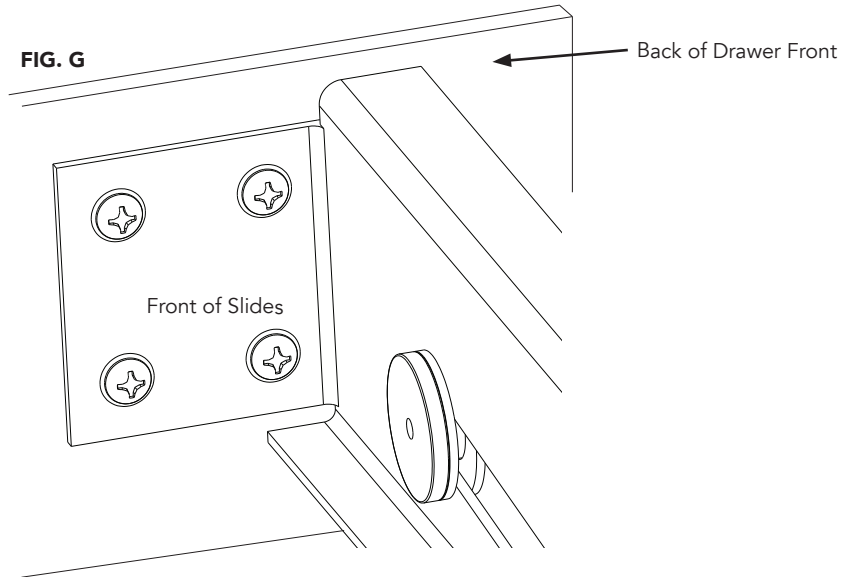
Note: Cross braces MUST be parallel and horizontal (See Figure F).

FIG. F



STEP 7

Line-up your drawer head and "stick" it to the slide flanges. Carefully pull on the drawer head to open the drawer slightly and pull on the slides to open the drawer completely. Once open affix the drawer front to the slides with (8) #8 x 5/8" flat head screws (See Figure G).



STEP 8

With the drawer front attached re-install the board and attach the front wire support in place by attaching the support brackets to the drawer head using (4) #8 x 5/8" flat head screws (See Figure H-1 and H-2).

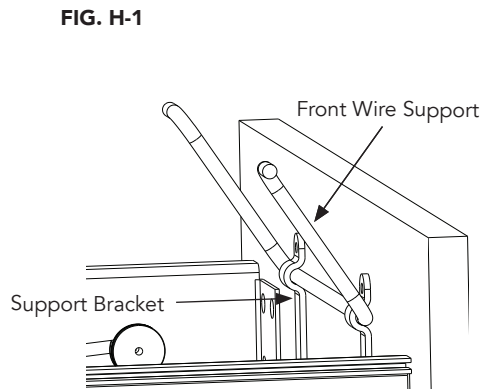
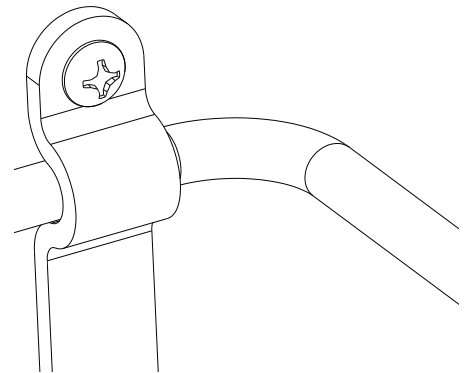


FIG. H-2

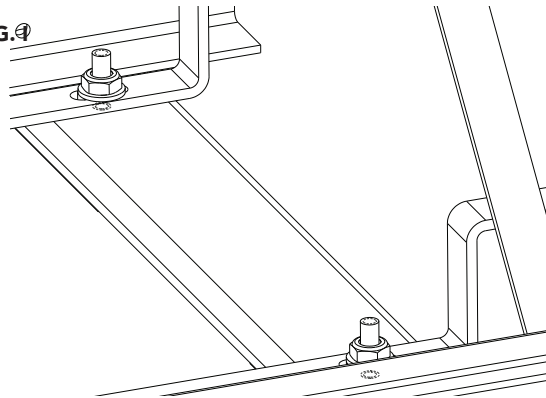


STEP 9

Insure the bolt threads, washers and hex nuts are facing up (See Figure I).

Note: This is critical due to the tight fit of the product.

FIG. I

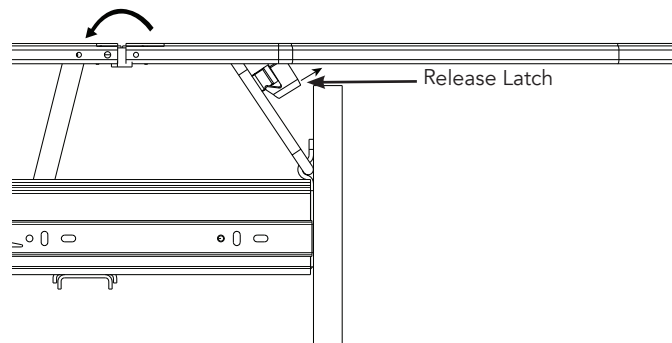


STEP 10

Close the board by lifting the release latch on the underside and fold the board to the closed position. Make sure board is fully closed and lift the drawer head up before pushing the board into the cabinet. Once closed check for proper operation and make any adjustments necessary (See Figure J).

Note: Lifting the drawer head up releases the slide gravity trigger.

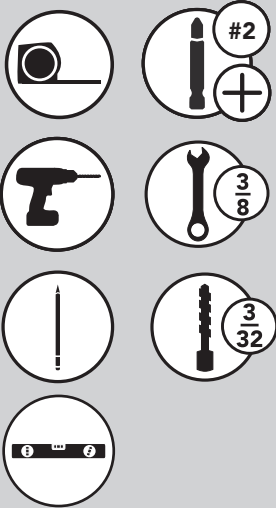
FIG. J



INSTRUCCIONES DE INSTALACIÓN / LES INSTRUCTIONS D'INSTALLATION

TABLA DE PLANCHAR EXTRAÍBLE / PLANCHE À REPASSER PLIABLE POUR TIROIR

HERRAMIENTAS REQUERIDAS OUTILS REQUIS



TIEMPO ESTIMADO DE
ENSAMBLADO:
DURÉE DE L'INSTALLATION:

30 MIN

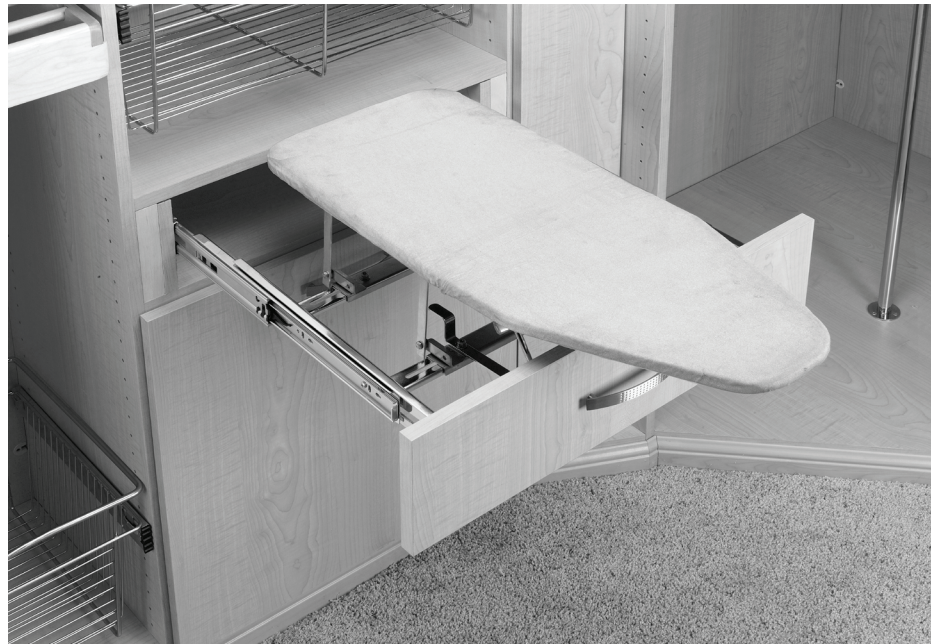
CUIDADO: ENTRETIEN:

Limpie con un paño húmedo y seque las partes.
Nettoyer avec un chiffon humide et essuyer pour sécher complètement.

VER VIDEOS DE
INSTALACIONES DE PRODUCTOS
REGARDER DES VIDÉOS
D'INSTALLATIONS DE PRODUITS

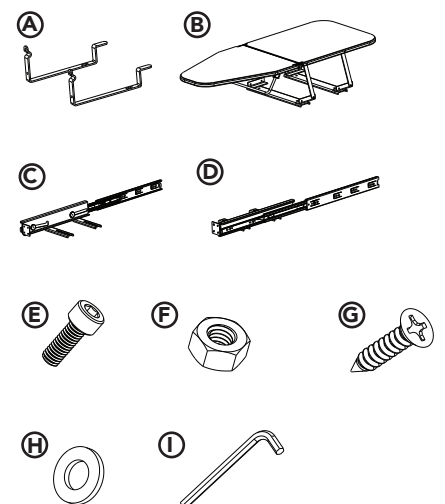


WWW.REV-A-SHELF.COM/VIDEOS



Lista de Parts/Liste des Pièces

No.	Descripción / Description	Qty.
A	Barras de soporte / Supports	2
B	Conjunto de tabla de planchar Planche à repasser	1
C	Conjunto de riel izquierdo Glissière gauche	1
D	Conjunto de riel derecho Glissière droite	1
E	Tornillos de cabeza hueca M6 x 1 Boulons à tête creuse M6 x 1	4
F	Tuercas hexagonales M6 x 1 Écrous hexagonaux M6 x 1	4
G	Tornillos de cabeza plana n.º 8 x 5/8 in Vis à tête plate n.º 8 - 0,625 po (1,59 cm)	18
H	Arandelas / Rondelles	8
I	Llave Allen de 5 mm / Clé Allen 5 mm	1



Las superposiciones de superficie sólida NO PUEDEN exceder 1-1 / 4 "(32 mm)
Les superpositions de comptoir à surface solide NE PEUVENT PAS dépasser 1-1 / 4 po (32 mm)

PASO 1 / ÉTAPE 1

Notas: diseñado para huecos de armarios y tocadores con un ancho mínimo de 14-1/4 in (362 mm) a 21 in (533 mm) y profundidades de 16 in (406 mm) (CIB-16CR) a 20 in (508 mm) (VIB-20CR).

Las unidades **NO** son compatibles con armarios empotrados.

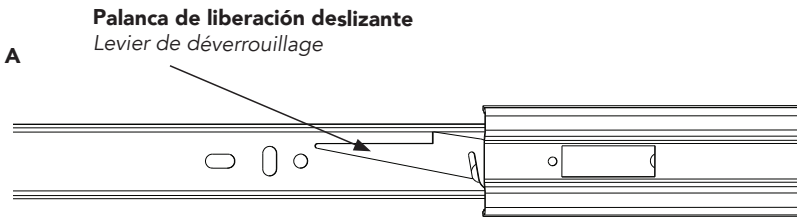
Desenganchar los rieles con rodamientos de bola extendiéndolos por completo, presionando las palancas de liberación del riel y tirando de la unidad hacia fuera del conjunto del riel (ver figura A).

Remarque : conçue pour les armoires et meubles de salle de bain disposant d'un tiroir d'une largeur comprise entre 14,25 po (36,2 cm) et 21 po (53,3 cm), et d'une profondeur comprise entre 16 po (40,6 cm) (CIB-18CR) et 20 po (50,8 cm) (VIB-20CR).

Ces unités ne sont **PAS** compatibles avec les armoires encastrées.

Désengager les glissières à roulement à billes en les étendant complètement, puis en appuyant sur les leviers de déblocage et en les faisant glisser hors des coulisses. (Voir la figure A)

FIG. A



PASO 2 / ÉTAPE 2

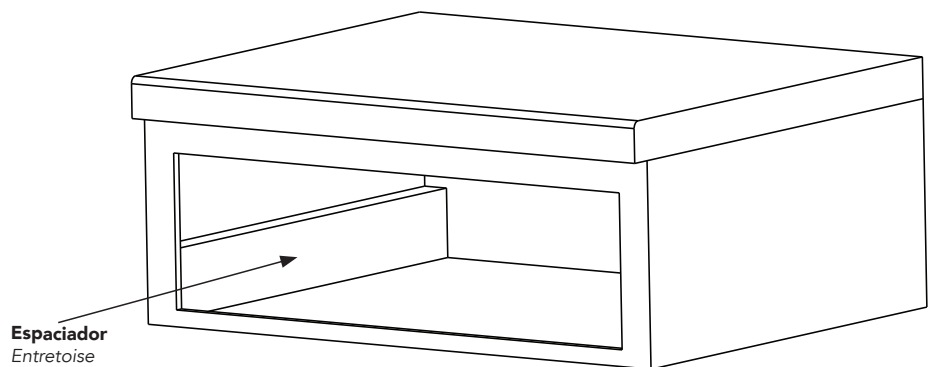
Para los armarios sin marcos saltar al paso 3.

Para los armarios de marco frontal, crear un par de espaciadores laterales cortando una pieza de madera de al menos 2-1/2 in (6,35 cm) de alto y tan gruesa como el marco frontal (ver figura B).

Pour les armoires sans cadre, passer à l'étape 3.

Pour les armoires à cadre, créer une paire d'entretoises latérales en coupant un morceau de bois aussi épais que le cadre à une hauteur de 2,5 po (6,4 cm) au minimum. (Voir la figure B)

FIG. B

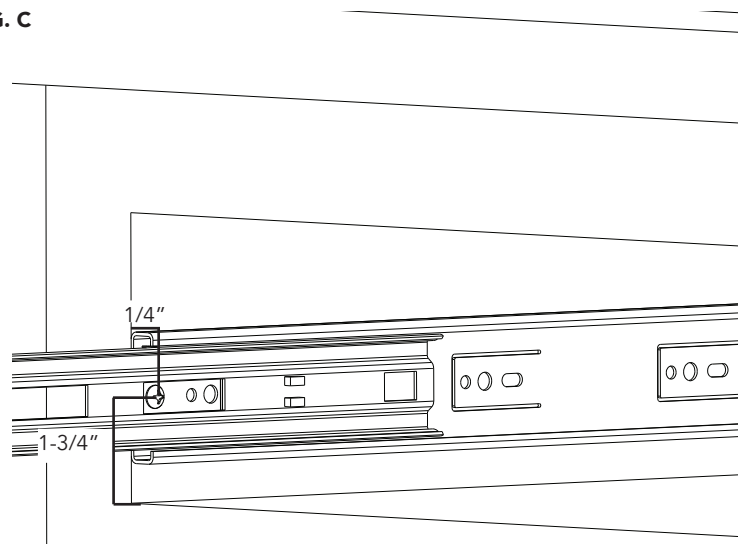


PASO 3 / ÉTAPE 3

Marcar la ubicación del agujero de montaje frontal midiendo 1-3/4 in (4,45 cm) desde el punto más bajo de su abertura y hacia atrás 1/4 in (1,9 cm) desde el frente de la abertura. Perforar previamente los agujeros, asegurándose de que el riel esté nivelado, y asegurarlo con (6) tornillos de cabeza plana n.º 8 x 5/8 in (ver figura C).

Marquer l'emplacement du trou avant en mesurant une hauteur de 1,75 po (4,4 cm) à partir du point le plus bas de l'ouverture, et une profondeur de 0,25 po (0,6 cm) à partir de l'avant de l'ouverture. Percer préalablement les trous en s'assurant que les coulisses sont bien mises à niveau. Les fixer à l'aide de (6) vis à tête plate n° 8 - 0,625 po (1,59 cm). (Voir la figure C)

FIG. C



PASO 4 / ÉTAPE 4

Con la llave Allen de 5 mm y una llave inglesa de 3/8 in, retirar la tabla de planchar y las barras de soporte de los rieles (ver figura D).

À l'aide de la clé Allen de 5 mm et d'une clé de 0,375 po (0,95 cm), retirer la planche à repasser et les supports des glissières (Voir la figure D).

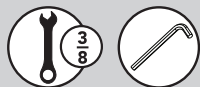
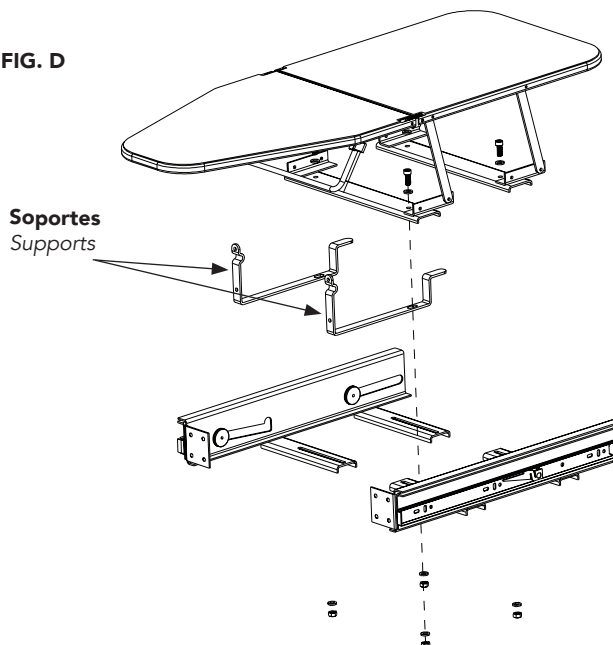


FIG. D

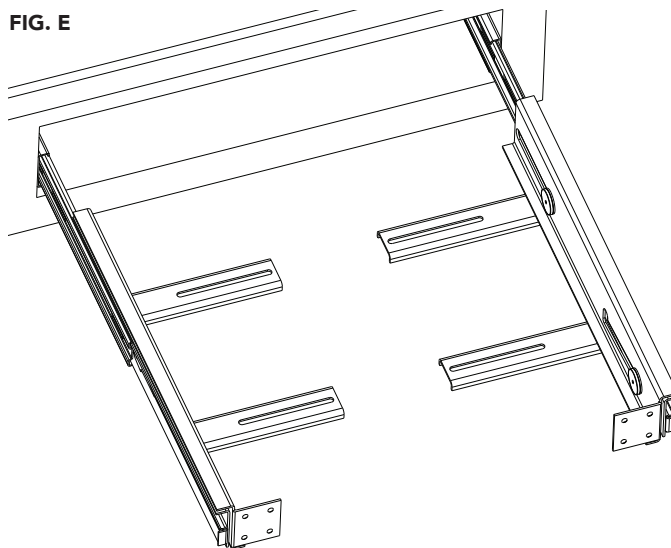


PASO 5 / ÉTAPE 5

Volver a colocar los rieles con rodamientos de bolas en el conjunto de rieles (ver figura E).

Remettre les glissières à roulement à billes sur leurs coulisses (Voir la figure E).

FIG. E



PASO 6 / ÉTAPE 6

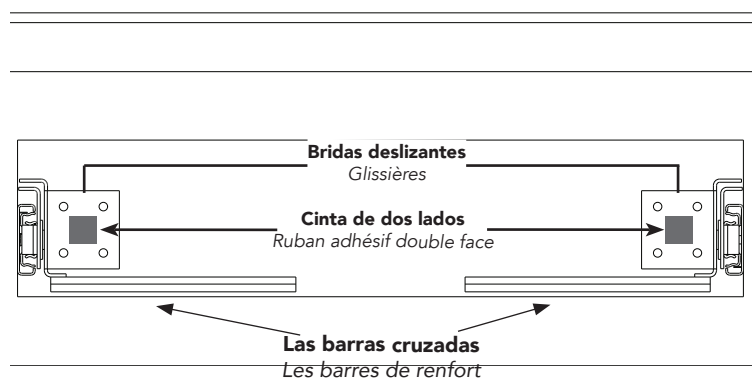
Cerrar ambos rieles y aplicar la cinta de doble cara en la parte frontal de los bordes de los rieles.

Nota: las barras cruzadas **DEBEN** estar paralelas y horizontales (ver figura F).

Fermer les deux glissières et appliquer le ruban adhésif double face sur la face avant des embases des coulisses.

Remarque : Les barres de renfort **DOIVENT** être parallèles et horizontales (Voir la figure F).

FIG. F



PASO 7 / ÉTAPE 7

Alinear el cabezal del cajón y "adherirlo" a los bordes de los rieles. Tirar con cuidado del cabezal del cajón para abrir ligeramente el cajón y tirar de los rieles para abrir el cajón por completo. Una vez abierto, fijar el frente del cajón a los rieles con (8) tornillos de cabeza plana n.º 8 x 5/8 in (ver figura G).

Aligner l'arrière de la façade du tiroir et la « coller » aux embases des coulisses. Ouvrir légèrement le tiroir en le tirant doucement par la façade puis tirer sur les glissières pour l'ouvrir complètement. Une fois ouvert, fixer l'arrière de la façade du tiroir aux glissières avec (8) vis à tête plate n.º 8 - 0,625 po (1,59 cm) (Voir la figure G).

PASO 8 / ÉTAPE 8

Con el frente del cajón montado, volver a instalar la tabla y sujetar el soporte del cable frontal en su lugar enganchando las barras de soporte a la parte frontal del cajón usando (4) tornillos de cabeza plana n.º 8 x 5/8 in (ver figuras H-1 y H-2).

Une fois le tiroir fixé, réinstaller la planche et fixer l'étrier avant en attachant les supports à la façade du tiroir à l'aide de 4 vis à tête plate n.º 8 - 0,625 po (1,59 cm) (Voir les figures H-1 et H-2).

PASO 9 / ÉTAPE 9

Asegurar que las roscas de los pernos, arandelas y tuercas hexagonales estén hacia arriba (ver figura I).

Nota: esto es crítico debido al diseño ajustado del producto.

S'assurer que le filetage des boulons, des rondelles et des écrous hexagonaux sont orientés vers le haut (voir la figure I).

Remarque : Ceci est extrêmement important en raison de l'ajustement serré du produit.

PASO 10 / ÉTAPE 10

Cerrar la tabla levantando el pestillo de liberación en la parte inferior y plegando la tabla a la posición de cerrada. Asegurar que la tabla esté completamente cerrada y levantar el cabezal del cajón antes de empujar la tabla hacia el armario. Una vez cerrada, comprobar que funciona correctamente y realizar los ajustes necesarios (ver figura J).

Nota: levantar la parte frontal del cajón libera el gatillo de gravedad de los rieles.

Soulever le loquet de déverrouillage en dessous de la planche et la plier en position fermée. S'assurer que la planche est bien fermée et soulever le tiroir avant de le pousser dans l'armoire. Une fois le tiroir fermé, vérifier le bon fonctionnement du mécanisme et faire des ajustements si nécessaires (voir la figure J).

Remarque : Le fait de soulever le tiroir libère la gâchette des glissières.

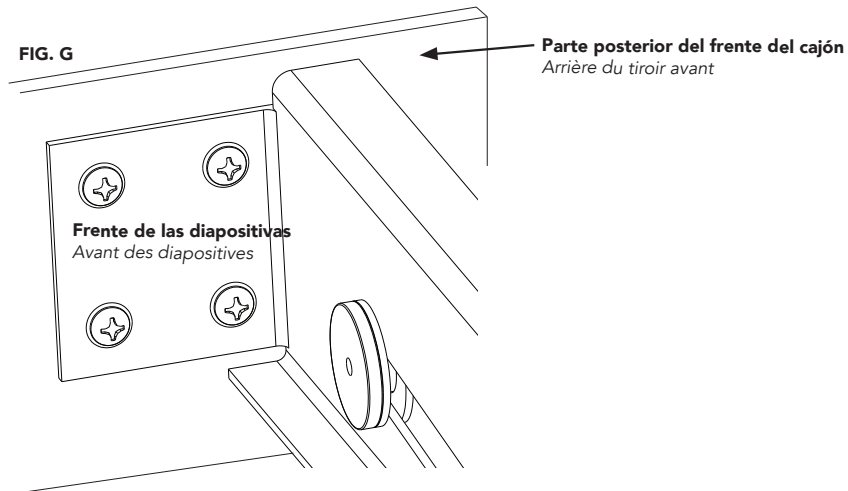


FIG. H-1

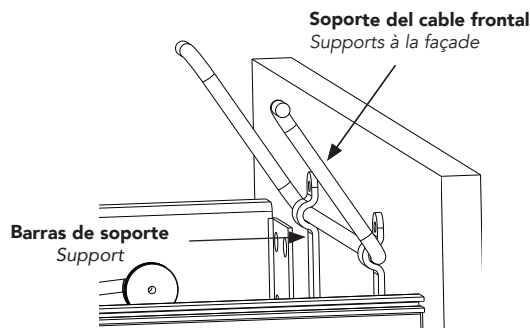


FIG. H-2

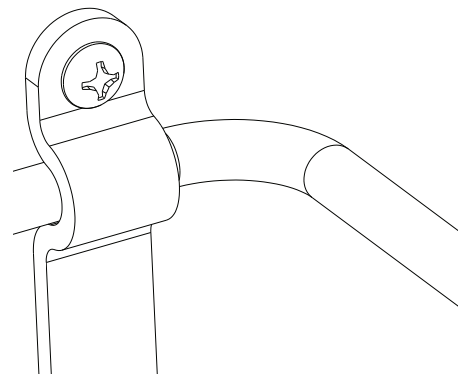


FIG. I

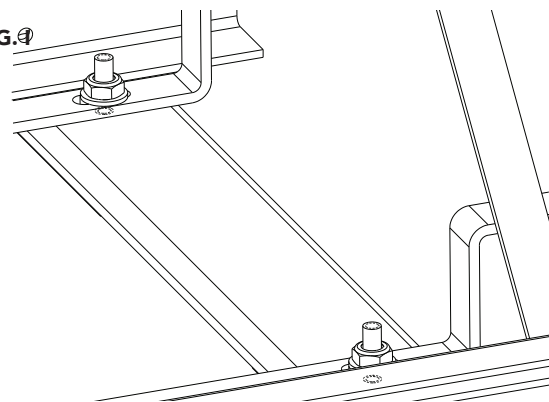


FIG. J

