

LAZY SHOE ZEN FIVE SHELF INSTALLATION INSTRUCTIONS

ZEN PEREZOSO DEL ZAPATO CINCO INSTRUCCIONES DE INSTALACION DEL ESTANTE

ZEN PARESSEUX DE CHAUSSURE CINQ INSTRUCTIONS D'INSTALLATION D'ÉTAGÈRE

13. **A.** To install the holder assembly, insert the threaded "T" through the hole in the square bushing.
B. Insert the threaded mounting rod thru the Top Hole with bushing and thread the Threaded "T" onto the Threaded Mounting Rod until no threads are visible. **NOTE: To make the assembly align correctly you may have to loosen the Threaded "T" until it is perpendicular to the threaded mounting rod "SEE SKETCH A" In figure 6. When this adjustment has been made, tighten both of the set screws in the Threaded "T" part.**

13. **A.** Para instalar el montaje del soporte, inserte la rosca "T" a través del orificio en el monte SQ.
B. inserte la barra de montaje roscada a través de orificio superior con el buje y la rosca "T" sobre el poste de montaje roscado hasta que no haya roscaduras en el poste de montaje. **Nota: Para hacer que el hilo de rosca assembly le alinea correctamente puede tener que aflojar el "roscado; T" unidad es perpendicular a la barra de montaje roscada. "Vea el BOSQUEJO A" en el cuadro 6. Cuando se ha hecho este ajuste, apriete ambos tornillos de presión.**

13. **A.** Pour installer l'assemblage du support a crochet inserer le T filete dans le trou de la bague carree.
B. Inserir maintenant la tringle de montage filetee dans le trou du haut avec la bague et enfiler le T filete visible sur la tringle de ontage filetee. **Note: Pour que' assemblage soit aligne correctement, il faudra peut-etre desserrer le T filete jusqu'a ce quil soit perpendiculaire a la trin gle de montage filetee (Voir le dessin A dans l'illustration 6). Quand l'ajustement a ete fait, serrer les deux vis de reglage dans la partie avec le T filete.**

13. **A.** Pour installer l'assemblage du support a crochet inserer le T filete dans le trou de la bague carree.
B. Inserir maintenant la tringle de montage filetee dans le trou du haut avec la bague et enfiler le T filete visible sur la tringle de ontage filetee. **Note: Pour que' assemblage soit aligne correctement, il faudra peut-etre desserrer le T filete jusqu'a ce quil soit perpendiculaire a la trin gle de montage filetee (Voir le dessin A dans l'illustration 6). Quand l'ajustement a ete fait, serrer les deux vis de reglage dans la partie avec le T filete.**

14. Repeat step #13 three or four more times per shelf.

14. Repita tres o cuatro veces más por repisa, el paso #13.

14. Répéter l'étape #13 encore trois ou quatre fois pour chaque plateau.

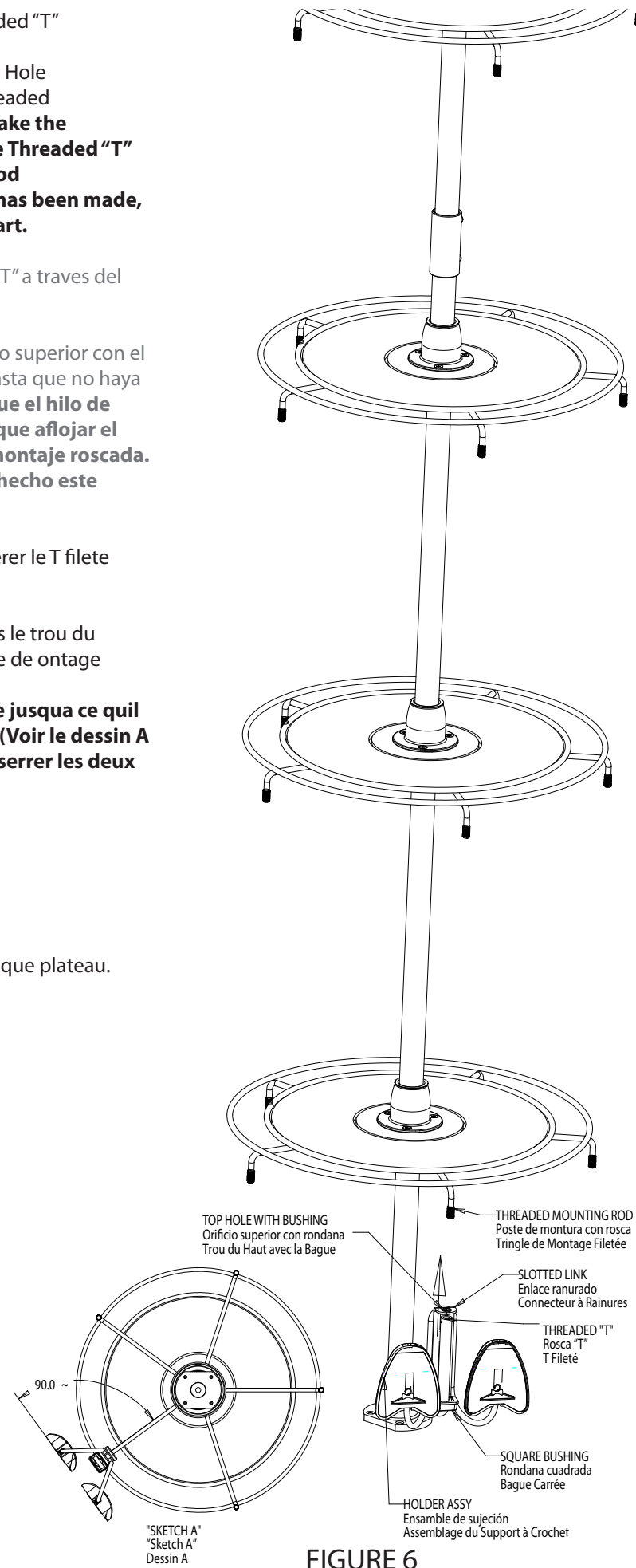


FIGURE 6

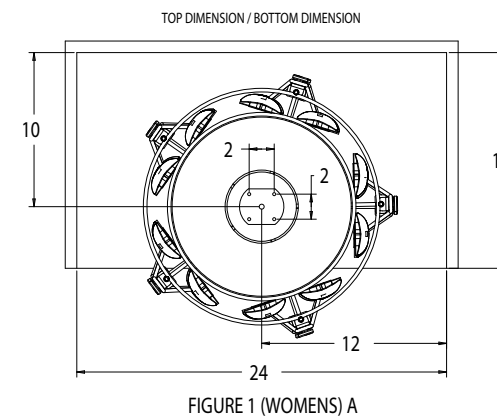


FIGURE 1 (WOMENS) A

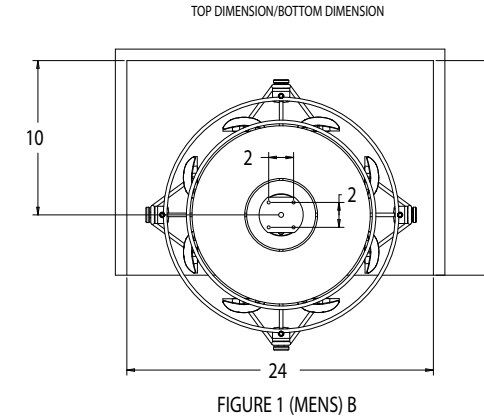


FIGURE 1 (MENS) B

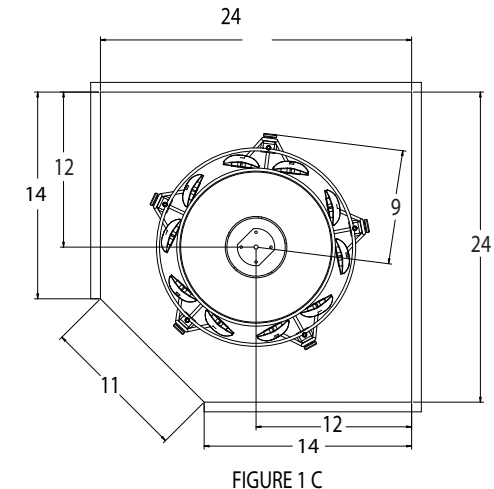


FIGURE 1 C

- The dimensions shown in figure 1 a, b, c are minimum.
- Las dimensiones que se muestra en la figura 1, a, b, c son mínimas.
- Les dimensions de l'illustration 1 a, b, c sont les minimums.
- Locate the mounting holes as shown in figure 1 a, b, c and afix the bottom positioner to the closet floor with (4) 3/4" x #8 oval headed screws. Note: Shaft locking screw must face the closet opening. (See figure 2)
- Localice los orificios de montaje como se muestra en la figura 1 y ajuste la base inferior del posicionador al piso del closet con (4) 3/4" x #8 tornillos de cabeza ovalada. Nota: El tornillo de eje de bloqueo debe estar de cara a la apertura del closet. (Ver figura 2)
- Trouver les trous de montage suivant les indications de l'illustration 1 et installer la base du positionneur du bas au plancher de la garde-robe avec 4 vis à tête ovale 3/4" x #8. Note: La vis de blocage de l'axe doit faire face à l'ouverture du placard. (Voir le figure 2)
- Locate the mounting holes to install upper pivot support with (4) 1/2" x #8 truss head screws. (See figure 3)
- Localice los officios de montaje y ajuste el pivote superior a la superficie, remate con tornillos de cabeza truss (4) 1/2" x #8. (Ver figura 3)
- Positionner les trous et installer le pivot du haut au avec les 4 vis a tet truss 1/2" x #8. (Voir le figure 3)

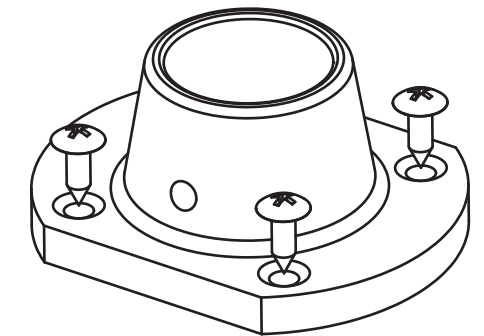


Figure 2

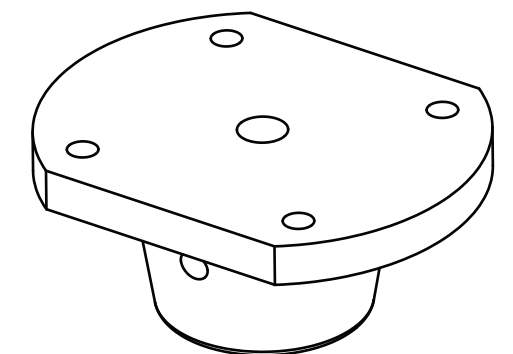
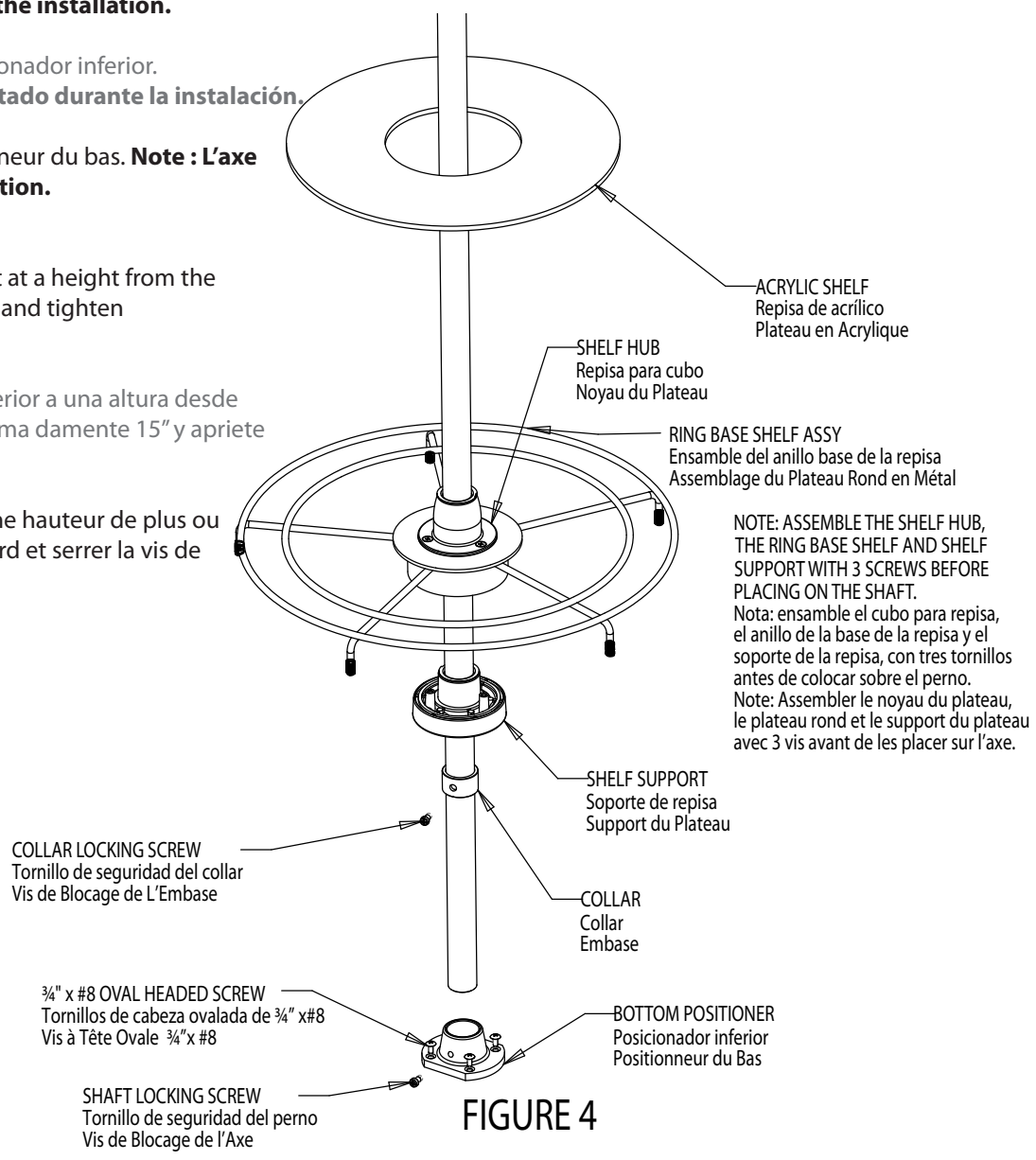


Figure 3

- 4. Set the lower shaft into the bottom positioner. **Note: The shaft will need to be held during the installation.**
- 4. Sitúe el perno más bajo en el posicionador inferior. **Nota: El perno necesitará ser sujetado durante la instalación.**
- 4. Mettre l'axe du bas dans le positionneur du bas. **Note : L'axe devra être tenu pendant l'installation.**

- 5. Place the collar onto the lower shaft at a height from the closet bottom of approximately 15" and tighten collar-locking screw.
- 5. Coloque el collar sobre el perno inferior a una altura desde la parte inferior del closet de aproximadamente 15" y apriete el tornillo del seguro del collar.
- 5. Placer l'embase sur l'axe du bas à une hauteur de plus ou moins 38.1cm (15") du bas du placard et serrer la vis de blocage de l'embase.



NOTE: ASSEMBLE THE SHELF HUB, THE RING BASE SHELF AND SHELF SUPPORT WITH 3 SCREWS BEFORE PLACING ON THE SHAFT.
 Nota: ensamble el cubo para repisa, el anillo de la base de la repisa y el soporte de la repisa, con tres tornillos antes de colocar sobre el perno.
 Note: Assembler le noyau du plateau, le plateau rond et le support du plateau avec 3 vis avant de les placer sur l'axe.

FIGURE 4

RING BASE SHELF ASSEMBLY
ENSAMBLE DE LA BASE DEL ANILLO DE LA REPISA
ASSEMBLAGE DE LA TABLETTE RONDE EN MÉTAL

- 6a. Place the Ring Base Shelf on the shelf support.
- 6a. A continuación ponga la Base del Anillo de la Repisa en el soporte de la repisa.
- 6a. Ensuite, placer le plateau rond en métal sur le support du plateau.
- 6b. Place the shelf hub on top of the Ring Base Shelf and tighten the (3) screws.
- 6b. Luego ponga el cubo de la repisa arriba de la base del anillo de la repisa y apriete los tres tornillos.
- 6b. Ensuite, placer le noyau du plateau au dessus du plateau rond en métal et serrer les 3 vis.
- 6c. Place the Acrylic Shelf on top of the ring base shelf.
- 6c. Siguiendo, coloque la repisa de acrílico arriba de la repisa de anillo base.
- 6c. Placer ensuite le plateau en acrylique au dessus du plateau rond en métal.
- 7. Place the ring base shelf assy onto the shaft and slide down until it sits on the collar.
- 7. Coloque la base del anillo de la repisa sobre el eje y deslice hasta que se junte con el collar.
- 7. Placer l'assemblage du plateau rond en métal sur l'axe et le glisser vers le bas jusqu'à ce qu'il repose sur l'embase.

- 8. Repeat steps #5, #6, and #7 two more times. (Place at approximately 15" between each shelf)
- 8. Repita dos veces más, los pasos #5, #6, y #7 (aproximadamente 15" entre cada repisa).
- 8. Répéter les étapes #5, #6, et #7 encore deux fois. Installer avec à peu près 38.1cm (15") entre chaque plateau.
- 9. Place the Shaft Coupler onto the lower shaft, place the middle shaft into the coupler and tighten Shaft Coupler Locking Screws.
- 9. Coloque el perno superior dentro del perno inferior luego inserte el perno superior dentro del posicionador superior y apriete el juego de tornillos.
- 9. Placer le connecteur de l'axe sur l'axe du bas. Placer l'axe du milieu dans le connecteur et serrer les vis de blocage du connecteur de l'axe.
- 10. Repeat steps #5, #6, and #7 two more times. (Place at approximately 15" between each shelf)
- 10. Repita dos veces más, los pasos #5, #6, y #7 (aproximadamente 15" entre cada repisa).
- 10. Répéter les étapes #5, #6, et #7 encore deux fois. Installer avec à peu près 38.1cm (15") entre chaque plateau.
- 11. Insert the upper shaft into the middle shaft then adjust the upper shaft into the top positioner and tighten set screw.
- 11. Coloque el perno superior dentro del perno intermedio, luego ajuste el tubo superior dentro del posicionador superior y apriete los tornillos a presión.
- 11. Insertion l'axe du haut dans l'axe du milieu. Ensuite, ajustez le tube du haut dans le positionneur du haut et serrer les vis de réglage.
- 12. Re-tighten all set screws.
- 12. Re apriete todos los tornillos de presión.
- 12. Resserrer toutes les vis de réglage.

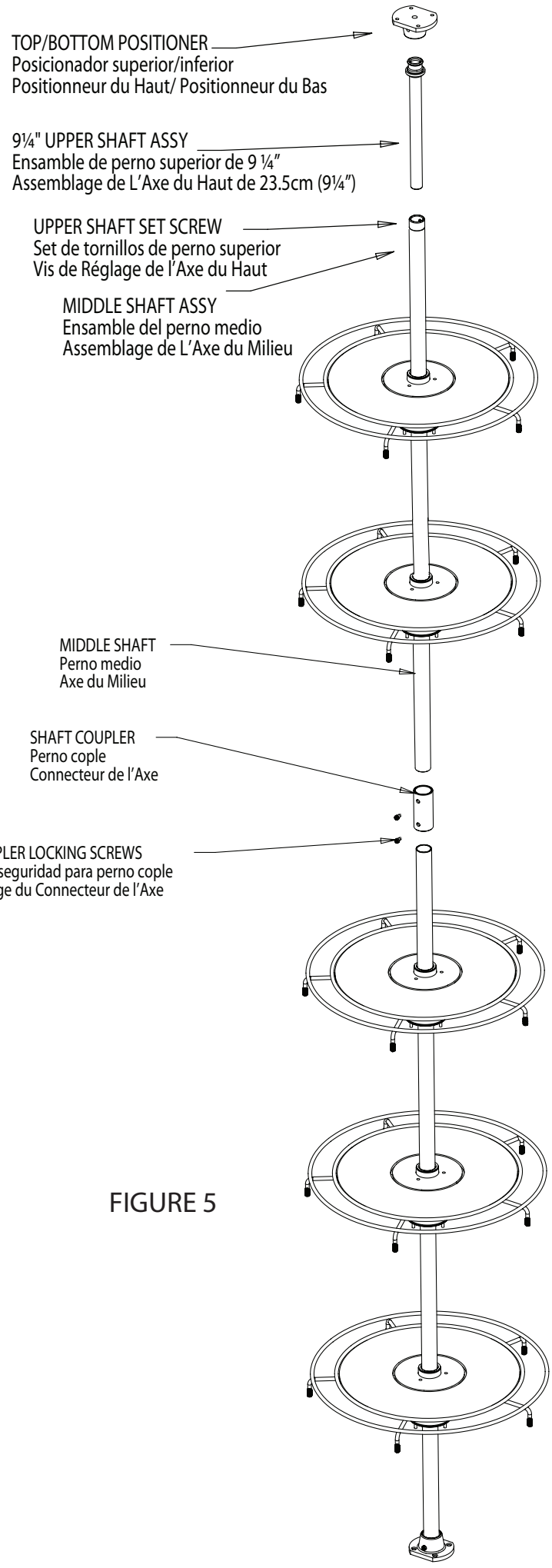


FIGURE 5

