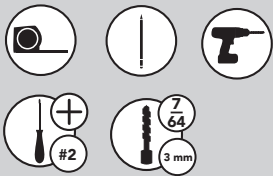


## INSTALLATION INSTRUCTIONS

### SCALE HOLDER

#### TOOLS REQUIRED:



#### ESTIMATED ASSEMBLY TIME:

**15 MIN**

#### CARE AND MAINTENANCE:

Clean with a damp cloth and wipe parts dry.

#### STEP 1

Attach adjustable mounting brackets to the back of the frame using (4) #6 x 1/2" flat head screws (See Figure 1).

#### STEP 2

Mark preferred screw locations to the center of the thick portion of the door and pre-drill pilot holes using 7/64" bit (See Fig. 2)

#### STEP 3

Adjust the mounting brackets to line up with the holes and attach to the door using (4) #6 x 1/2" flat head screws (See Figure 3).

#### STEP 4

Insert scale (not included) by pulling the handle back on the holder (See Figure 4).

#### PARTS LIST

No.	Description	Qty.
A	Scale Holder	1
B	Adjustable Mounting Brackets	4
C	#6 x 1/2" Flat Head Screws	8

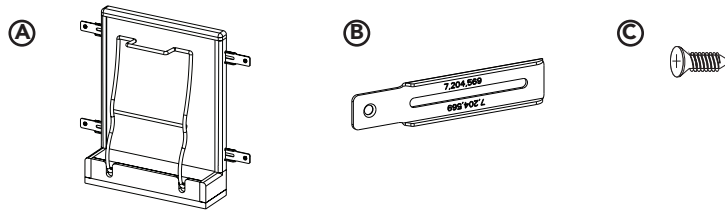


FIGURE 1

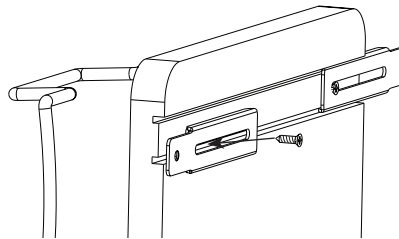


FIGURE 2

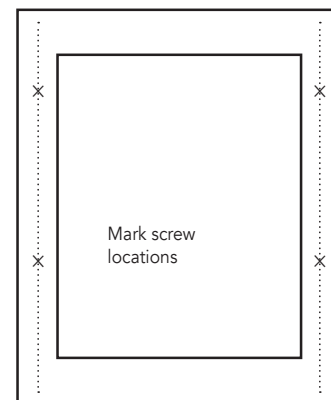


FIGURE 3

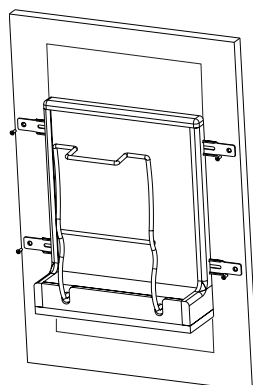
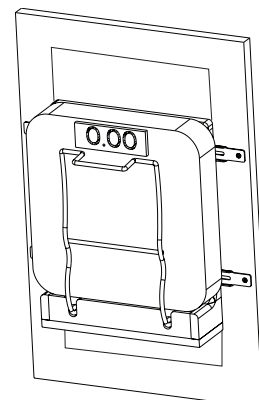


FIGURE 4



## INSTRUCCIONES DE INSTALACIÓN INSTRUCTIONS D'INSTALLATION

### SOPORTE DE ESCALA / PORTE-ÉCHELLE

Herramientas requeridas:  
Outils Requis:



Tiempo estimado de ensamblado  
Durée de l'installation:

# 15 MIN

#### CUIDADO/ ENTRETIEN:

Limpie con un paño húmedo y seque las partes.

Nettoyez avec un linge humide et essuyez les pièces pour les secher complètement.

#### PASO 1 / ÉTAPE 1

Sujete los soportes de montaje ajustables a la parte posterior del marco usando cuatro tornillos de cabeza plana del #6 x 1/2" (ver la figura 1).

Fixez les supports de montage réglables à l'arrière du cadre avec 4 vis à tête cylindrique #6 x 1/2 po (Voir l'illustration 1).

#### PASO 2 / ÉTAPE 2

Marque las ubicaciones preferidas de los tornillos al centro de la porción gruesa de la puerta y pre taladre orificios piloto usando una broca de 7/64" (Ver la figura 2).

Marquez les emplacements choisis des vis au centre de la partie épaisse de la porte et pré percez les trous pilote avec un foret de 7/64 po (voir l'illustration 2).

#### PASO 3 / ÉTAPE 3

Ajuste los soportes de montaje para que se alineen con los orificios y sujete con la puerta usando cuatro tornillos de cabeza plana (ver la figura 3).

Réglez les supports de montage pour les aligner avec les trous et attachez-les à la porte en utilisant 4 vis à tête cylindrique #6 x 1/2 po (Voir l'illustration 3).

#### PASO 4 / ÉTAPE 4

Introduzca la báscula (no incluida) tirando hacia atrás de la palanca del soporte (ver figura 4).

Insérez la balance (non incluse) en tirant sur le manche du support (Voir la Figure 4).

#### LISTA DE PARTES / LISTE DES PIÈCES

No.	Description	Qty.
A	SopORTE de escala / Porte-échelle	1
B	Soportes de Montaje Ajustables Supports de Montage Réglables	4
C	Tornillos de Cabeza Plana del #6 x 1/2" Vis a Tête Plate #6 x 1/2 po	8

